

Catalogo Personalizzazioni



Gradisco

GROUND, DISH, COMPOST

Packaging Gradisco

La carta utilizzata FSC®

FSC® è un certificato di gestione delle risorse forestali per la catena di custodia dei prodotti.

Una volta rilasciato il certificato FSC® dimostra che le parti in legno dei prodotti certificati possono essere ricondotte a:

- Foreste gestite in maniera sostenibile;
- Fonti controllate;
- Materiali riciclati.



PAP-22

I simboli triangolari presenti sugli imballi e sui prodotti di carta idonei ad essere gettati nei contenitori differenziata per la raccolta portano la numerazione dal 20 al 22, per poi proseguire fino al 40 per quelli non idonei. Il simbolo PAP 21 è del cartone ondulato spesso utilizzato per le confezioni alimentari, il PAP 22 indica carta semplice, carta da giornali e carte alimentari.

Gli inchiostri utilizzati sono costituiti da coloranti alimentari; non contenendo cromo ed elementi chetonici, possono essere utilizzati per il contatto diretto sugli alimenti.



indice

FOOD

Box asporto pizza	4
Box asporto portapanini	6
Vaschette fritti	14
Box porta fritti	16
Box asporto Sushi	18
Box asporto cibo etnico	22
Box asporto poke	24

ACCESSORI

Accessori da tavola	26
Bicchieri in carta	28
Bicchieri in PET	30
Bicchieri in PLA	32
Box Portabottiglie	34
Shopper in carta	36

PASTICCERIA

Box asporto dolci	38
-------------------	----


legenda

 **Personalizzazione a 360°**
Impianto stampa 35€/colore. COD. IS OFFSET
Aggiunta pantoni 40€/colore. COD. IS OFFSET P

Il prodotto è personalizzabile all'esterno interamente e non presenta alcun limite di stampa.

 **Tampografia 1 colore**
Costo clichè: 95,00€
Cod. CLICHE TAMP

Il prodotto è personalizzabile all'interno di un'area predefinita in precedenza in base al prodotto, max 1 colore utilizzabile. Il colore di fondo del prodotto è quello neutro.

 **Stampa a caldo 1 colore**
Costo clichè: 120,00€
Cod. CLICHE HOT

Il prodotto è personalizzabile all'interno di un'area predefinita in precedenza in base al prodotto, max 1 colore utilizzabile. Differisce dalla tampografia in quanto l'area di stampa è maggiore e possono essere utilizzati COLORI LUCIDI. Tipo scatole pasticceria con colori dorati o argentati. Il colore di fondo del prodotto è quello neutro.

Telaio UV + impianto
stampa 180,00€
COD. CLICHE UV

Il trasporto è da considerarsi sempre escluso dal prezzo di vendita ed ha un costo di € 4,00 / cartone.
COD. TRASP.

Box asporto

Pizza

Box Pizza realizzato con PET argento alimentare che consente di contenere il calore evitando di consegnare una pizza raffreddata e gommosa. Inoltre interviene sulla gestione del calore in eccesso impedendo di danneggiare la tua desiderata pizza

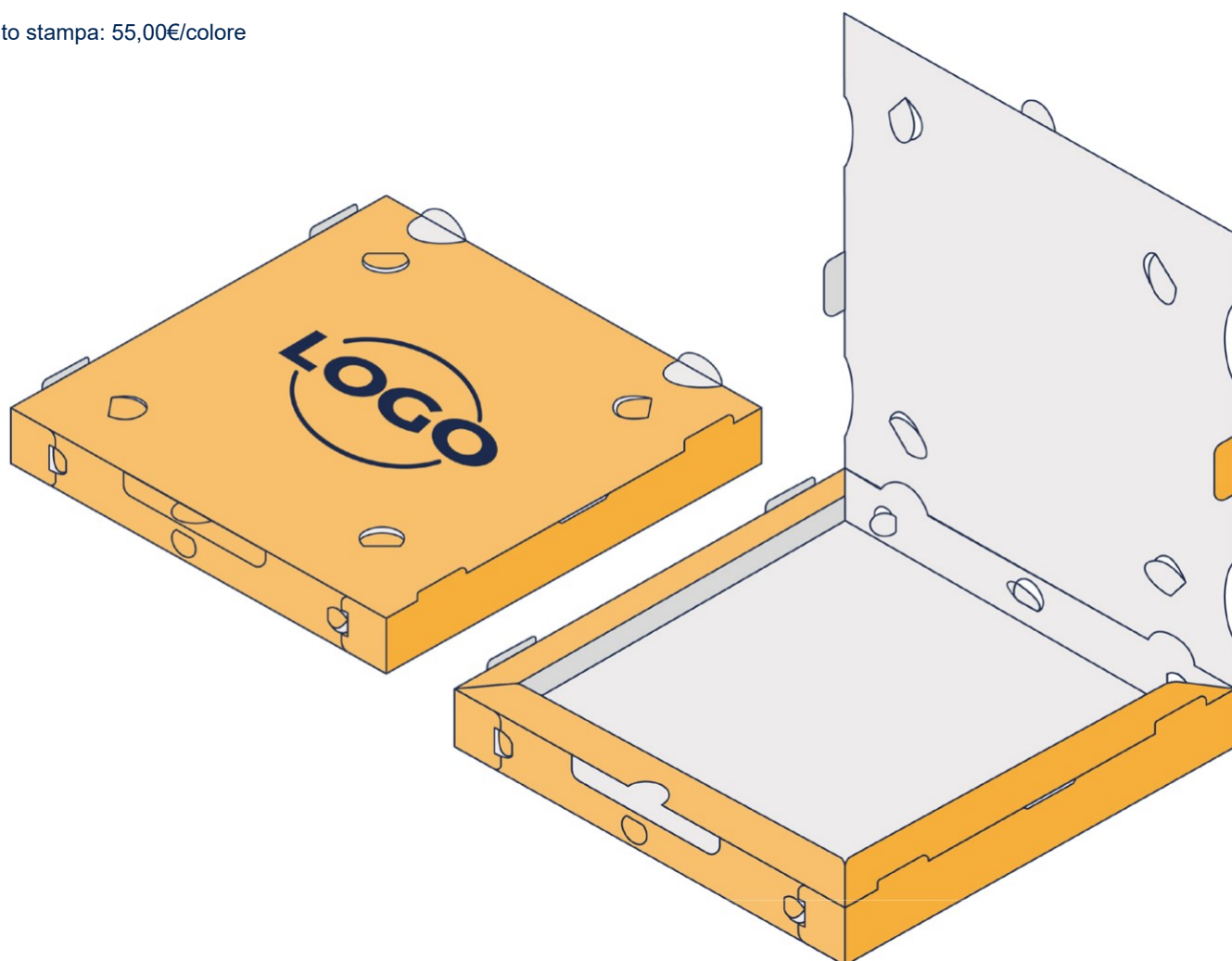


BOX PORTAPIZZA

Stampa offset
 + vernice lucida o opaca
 + poliestere argento interno alimentare
 stampa fino a 4 colori

Impianto stampa: 55,00€/colore

 Personalizzazione a 360°



30x20x5 cm

COD. 42-76

Pezzi	Prezzi
4.000 pezzi	€ 0,84
10.000 pezzi	€ 0,78
14.000 pezzi	€ 0,750

30x30x5 cm

COD. 42-70

Pezzi	Prezzi
6.000 pezzi	€ 0,92
12.000 pezzi	€ 0,86
18.000 pezzi	€ 0,80

30x40x3,5 cm

COD. SIBO11

Pezzi	Prezzi
3.000 pezzi	€ 1,56
6.000 pezzi	€ 1,48
12.000 pezzi	€ 1,40

33x33x3,5 cm

COD. 42-68

Pezzi	Prezzi
6.000 pezzi	€ 1,12
12.000 pezzi	€ 1,04
18.000 pezzi	€ 0,92

36x23x5 cm

COD. SIBO12

Pezzi	Prezzi
3.000 pezzi	€ 1,52
6.000 pezzi	€ 1,44
12.000 pezzi	€ 1,38

60x40x3,5

COD. SIBO13

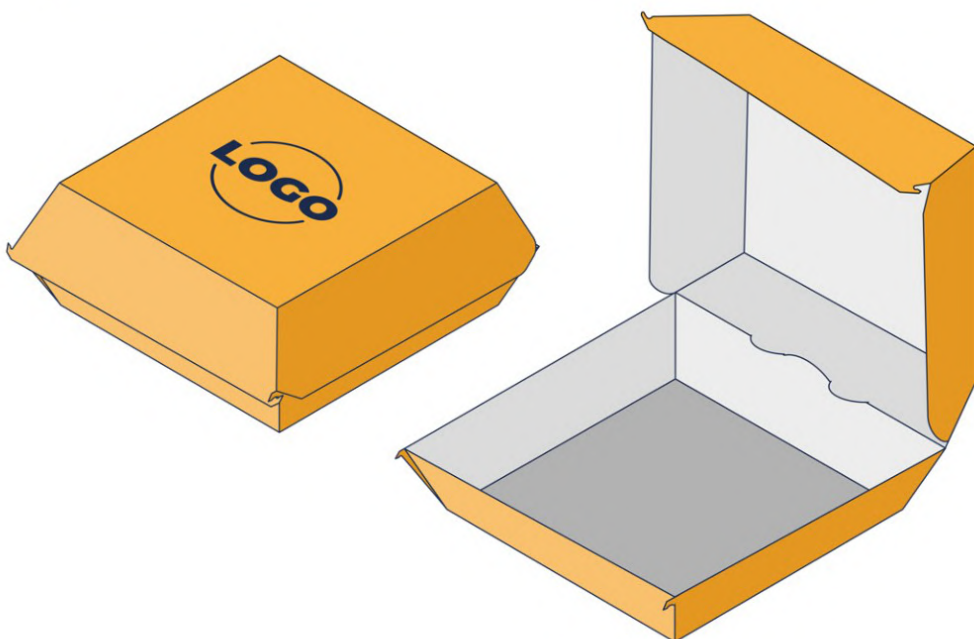
Pezzi	Prezzi
3.000 pezzi	€ 2,44
6.000 pezzi	€ 2,28
12.000 pezzi	€ 2,20

Box asporto **Portapanini**

Box porta-panini disponibili in diverse misure. Ideali per contenere i panini da pub per l'asporto. Personalizzabile esternamente.



APERTURA A CONCHIGLIA



Tampografia 1 colore

Avana 12x12x7 cm

COD. 42-101

Pezzi	Prezzi
800 pezzi	€ 0,64
1.600 pezzi	€ 0,58
3.200 pezzi	€ 0,52
4.000 pezzi	€ 0,48



Tampografia 1 colore

Avana 12x12x11 cm

COD. SIBO14

Pezzi	Prezzi
800 pezzi	€ 0,76
1.600 pezzi	€ 0,70
3.200 pezzi	€ 0,64
4.000 pezzi	€ 0,60



Tampografia 1 colore

Avana 16,5x15,5x9 cm

COD. SIBO15

Pezzi	Prezzi
600 pezzi	€ 0,78
1.200 pezzi	€ 0,74
2.400 pezzi	€ 0,62
3.000 pezzi	€ 0,60



Tampografia 1 colore

Avana 18x12x8 cm

COD. 42-128

Pezzi	Prezzi
600 pezzi	€ 0,78
1.200 pezzi	€ 0,74
2.400 pezzi	€ 0,62
3.000 pezzi	€ 0,60



Personalizzazione a 360°

12x12x7 cm

COD. 42-101

Pezzi	Prezzi
2.000 pezzi	€ 0,536
4.000 pezzi	€ 0,496
10.000 pezzi	€ 0,46



Personalizzazione a 360°

12x12x11 cm

COD. SIBO14

Pezzi	Prezzi
6.000 pezzi	€ 0,82
12.000 pezzi	€ 0,74
30.000 pezzi	€ 0,64
60.000 pezzi	€ 0,60



Personalizzazione a 360°

16,5x15,5x9 cm

COD. SIBO15

Pezzi	Prezzi
3.000 pezzi	€ 0,98
6.000 pezzi	€ 0,88
15.000 pezzi	€ 0,78
30.000 pezzi	€ 0,68



Personalizzazione a 360°

18x12x8 cm

COD. 42-128

Pezzi	Prezzi
2.000 pezzi	€ 0,83
4.000 pezzi	€ 0,66
10.000 pezzi	€ 0,58

APERTURA A FIORE

Plastificazione lucida interna.
Impianto stampa 35€/colore.

15x15x10 cm
COD. SIBO5

Pezzi	Prezzi
3.000 pezzi	€ 0,646
6.000 pezzi	€ 0,56
15.000 pezzi	€ 0,44



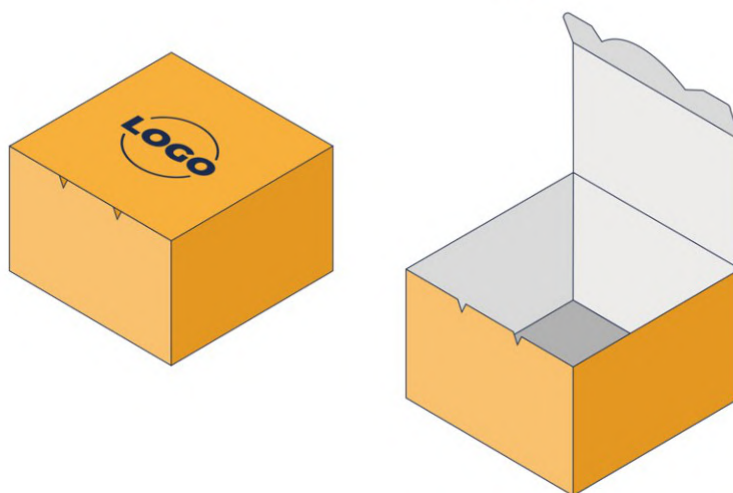
 Personalizzazione a 360°

APERTURA A SCATTO

Plastificazione lucida interna.
Impianto stampa 35€/colore.

15x15x10 cm
COD. 680-16

Pezzi	Prezzi
3.000 pezzi	€ 0,666
6.000 pezzi	€ 0,58
15.000 pezzi	€ 0,46



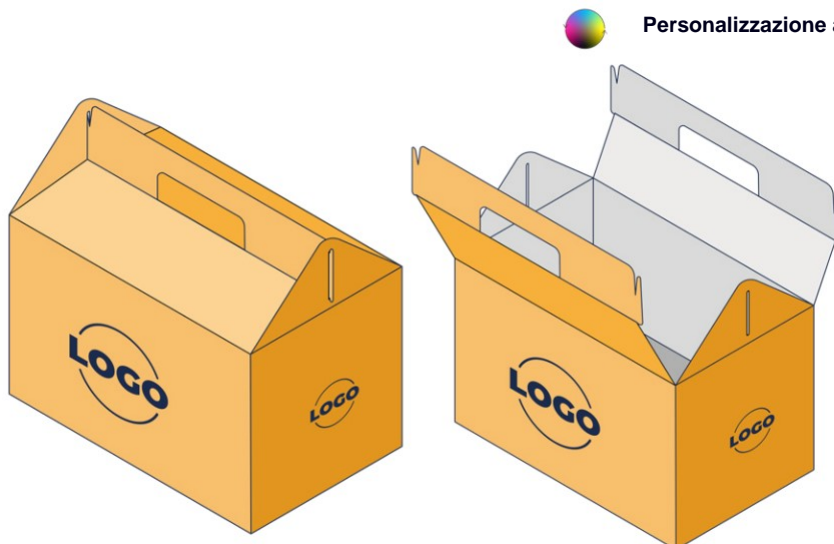
 Personalizzazione a 360°


BAULETTO HAPPY

Plastificazione lucida interna.
Impianto stampa 35€/colore.

21x12,5x13,5 cm
COD. 680-79

Pezzi	Prezzi
3.000 pezzi	€ 0,706
6.000 pezzi	€ 0,62
15.000 pezzi	€ 0,50



 Personalizzazione a 360°

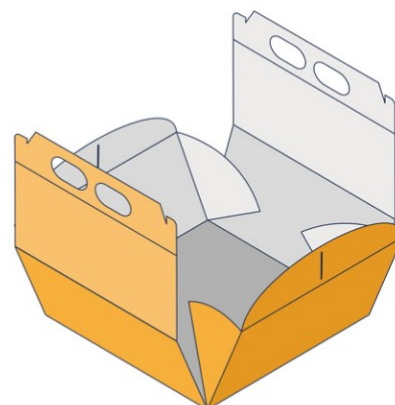
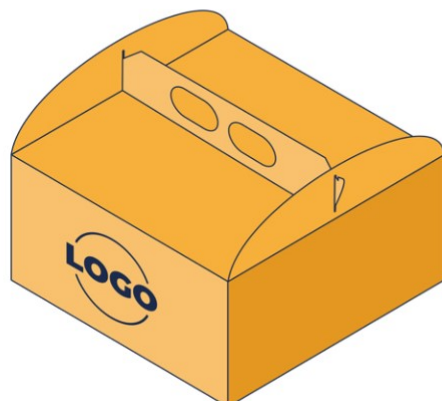
BAULETTO APERTURA A FIORE

Plastificazione lucida interna.
Impianto stampa 35€/colore.

 Personalizzazione a 360°

21x18x9 cm
COD. 680-105

Pezzi	Prezzi
1.000 pezzi	€ 1,30
3.000 pezzi	€ 1,02
5.000 pezzi	€ 0,88



LUNCHBOX

Plastificazione lucida interna.
Impianto stampa 35€/colore.

 Personalizzazione a 360°

9x6x4 cm
COD. 42-85

Pezzi	Prezzi
4.000 pezzi	€ 0,44
8.000 pezzi	€ 0,32
20.000 pezzi	€ 0,27

11x9x6 cm
COD. 42-63

Pezzi	Prezzi
3.000 pezzi	€ 0,576
6.000 pezzi	€ 0,476
15.000 pezzi	€ 0,396

12x12x4,5 cm
COD. 42-60

Pezzi	Prezzi
3.000 pezzi	€ 0,56
6.000 pezzi	€ 0,46
15.000 pezzi	€ 0,38

13x8x6 cm
COD. 42-91

Pezzi	Prezzi
3.000 pezzi	€ 0,74
6.000 pezzi	€ 0,68
12.000 pezzi	€ 0,58

14,5x8,5x5 cm
COD. 42-84

Pezzi	Prezzi
2.000 pezzi	€ 0,70
4.000 pezzi	€ 0,56
10.000 pezzi	€ 0,46

14x11x6 cm
COD. SIBO18

Pezzi	Prezzi
2.000 pezzi	€ 0,88
4.000 pezzi	€ 0,78
8.000 pezzi	€ 0,66

20x14x5,5 cm
COD. SIBO19

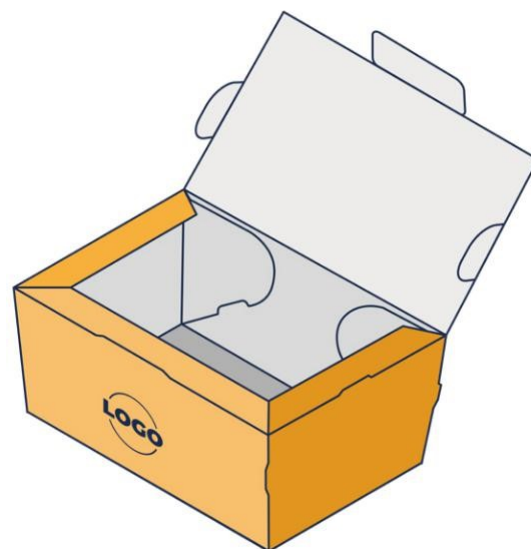
Pezzi	Prezzi
2.000 pezzi	€ 0,94
4.000 pezzi	€ 0,82
8.000 pezzi	€ 0,72

20x10x6,5 cm
COD. 42-83

Pezzi	Prezzi
2.000 pezzi	€ 0,80
4.000 pezzi	€ 0,66
10.000 pezzi	€ 0,56

22x6x5 cm
COD. 42-62

Pezzi	Prezzi
3.000 pezzi	€ 1,18
6.000 pezzi	€ 0,98
15.000 pezzi	€ 0,82



LUNCHBOX FINESTRATI

Plastificazione lucida interna.
Impianto stampa 35€/colore.

 Personalizzazione a 360°

11x9x6 cm

COD. 42-63F

Pezzi	Prezzi
2.000 pezzi	€ 0,68
4.000 pezzi	€ 0,52
8.000 pezzi	€ 0,42

12x12x4,5 cm

COD. 42-60F

Pezzi	Prezzi
2.000 pezzi	€ 0,64
4.000 pezzi	€ 0,48
8.000 pezzi	€ 0,38

13x8x6 cm

COD. 42-91F

Pezzi	Prezzi
3.000 pezzi	€ 0,64
6.000 pezzi	€ 0,48
12.000 pezzi	€ 0,38

14,5x8,5x5 cm

COD. 42-84F

Pezzi	Prezzi
2.000 pezzi	€ 0,92
4.000 pezzi	€ 0,74
8.000 pezzi	€ 0,68

14x11x6 cm

COD. SIBO18F

Pezzi	Prezzi
2.000 pezzi	€ 0,92
4.000 pezzi	€ 0,74
8.000 pezzi	€ 0,68

20x10x6,5 cm

COD. 42-83F

Pezzi	Prezzi
2.000 pezzi	€ 0,94
4.000 pezzi	€ 0,76
8.000 pezzi	€ 0,38

20x14x5,5 cm

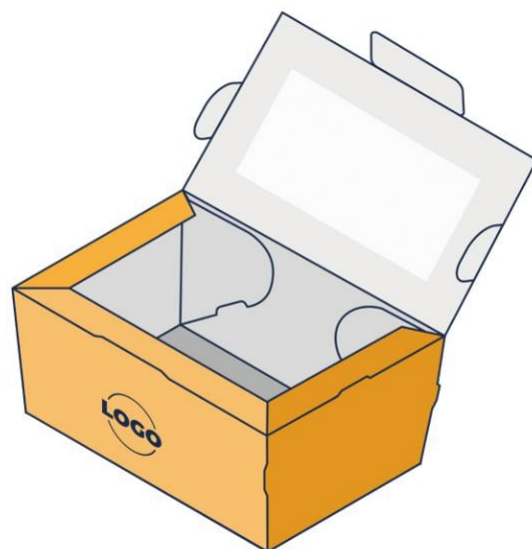
COD. SIBO19F

Pezzi	Prezzi
2.000 pezzi	€ 0,98
4.000 pezzi	€ 0,80
8.000 pezzi	€ 0,74

22x6x5 cm

COD. 42-62F

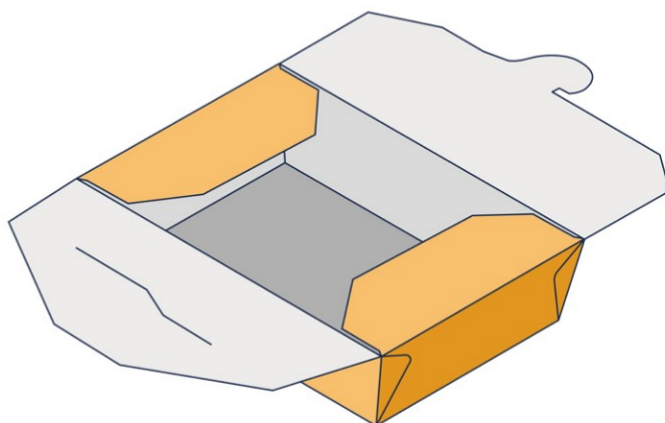
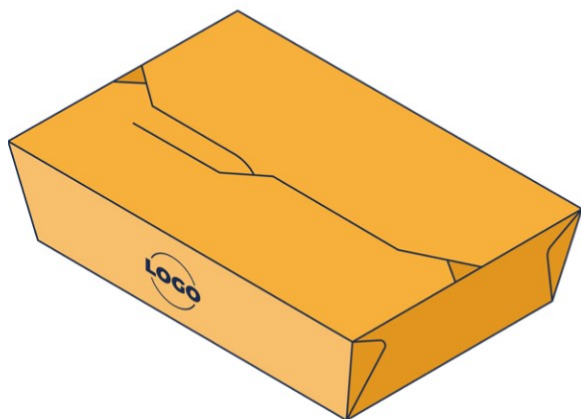
Pezzi	Prezzi
3.000 pezzi	€ 0,72
6.000 pezzi	€ 0,58
12.000 pezzi	€ 0,46



FOOD BOX

Plastificazione lucida interna.
Impianto stampa 35€/colore.

 Personalizzazione a 360°



11x9x6,5 cm
COD. SIBO20

Pezzi	Prezzi
6.000 pezzi	€ 0,48
12.000 pezzi	€ 0,40
30.000 pezzi	€ 0,34
60.000 pezzi	€ 0,30

15x12x6,5 cm
COD. SIBO21

Pezzi	Prezzi
2.000 pezzi	€ 1,18
4.000 pezzi	€ 0,90
10.000 pezzi	€ 0,80
20.000 pezzi	€ 0,74

16x11x6,5 cm
COD. SIBO22

Pezzi	Prezzi
3.000 pezzi	€ 0,82
6.000 pezzi	€ 0,66
15.000 pezzi	€ 0,52
30.000 pezzi	€ 0,48

19x14,5x9,5 cm
COD. 680-100

Pezzi	Prezzi
1.000 pezzi	€ 1,38
3.000 pezzi	€ 1,10
5.000 pezzi	€ 0,96

PORTAPATATINE

Plastificazione lucida interna.
Impianto stampa 35€/colore.

 Personalizzazione a 360°

12,5x17 cm
COD. SIBO2

Pezzi	Prezzi
4.000 pezzi	€ 0,44
8.000 pezzi	€ 0,32
20.000 pezzi	€ 0,27

13x13,8 cm
COD. SIBO23

Pezzi	Prezzi
1.500 pezzi	€ 0,74
6.000 pezzi	€ 0,58
9.000 pezzi	€ 0,44
12.000 pezzi	€ 0,34



PORTA POLLO

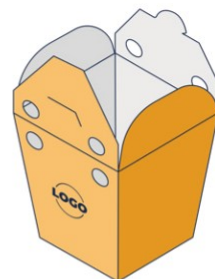
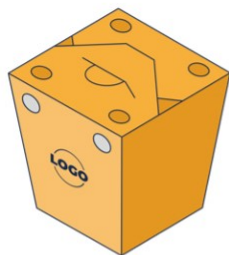
Plastificazione lucida interna.
Impianto stampa 35€/colore.

 Personalizzazione a 360°

Small - 6x6x10 cm

COD. 680-52

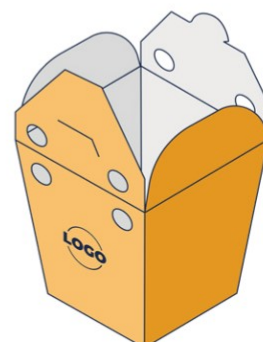
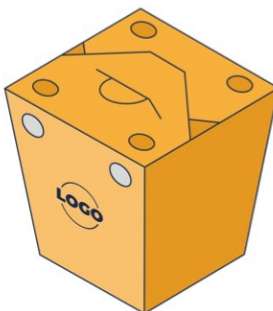
Pezzi	Prezzi
2.000 pezzi	€ 0,66
4.000 pezzi	€ 0,52
10.000 pezzi	€ 0,42



Medium - 8x8x13,5 cm

COD. 680-51

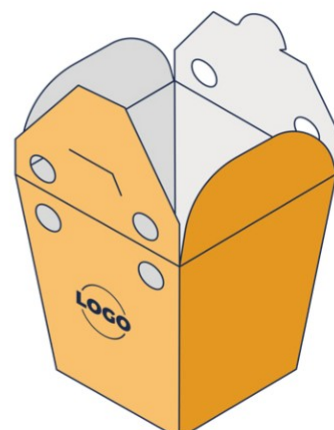
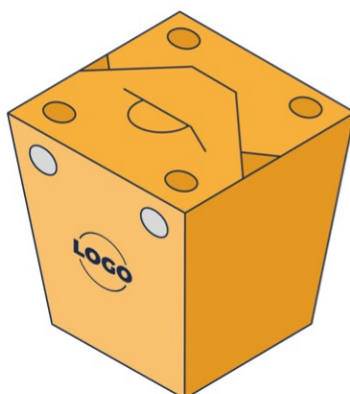
Pezzi	Prezzi
2.000 pezzi	€ 0,73
4.000 pezzi	€ 0,59
10.000 pezzi	€ 0,49



Large - 9x9x19 cm

COD. 680-50

Pezzi	Prezzi
4.000 pezzi	€ 0,88
8.000 pezzi	€ 0,82
20.000 pezzi	€ 0,74



PORTANUGGETS

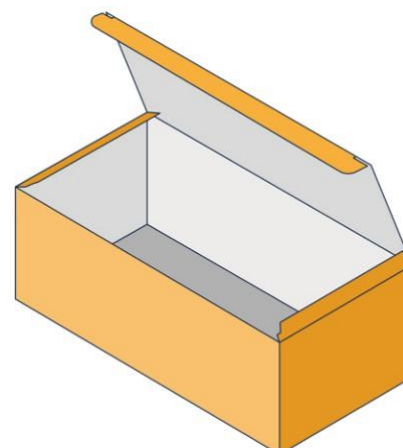
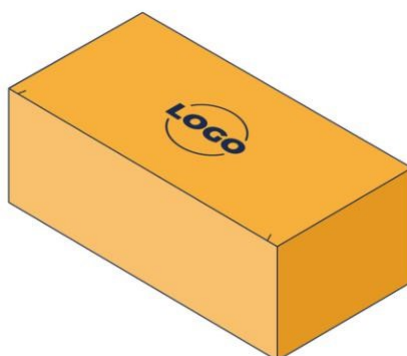
Plastificazione lucida interna.
Impianto stampa 35€/colore.

 Personalizzazione a 360°

14x8x7 cm

COD. 680-26

Pezzi	Prezzi
3.000 pezzi	€ 0,536
6.000 pezzi	€ 0,436
15.000 pezzi	€ 0,356



Contatti



info@gradisco.it



www.gradisco.it



+39 080.2375628



+39 392.2381324



[@gradisco_eco_food_packaging](https://www.instagram.com/gradisco_eco_food_packaging)



[@Gradisco](https://www.facebook.com/Gradisco)



Via Sannicandro, 74b – Cassano delle Murge (BA)

Vaschette per fritti

Vaschette senza coperchio ideali per lo streetfood o per servire qualsiasi tipo di frittura.



VASCHETTA FRITTI

Plastificazione lucida interna.
Impianto stampa 35€/colore.

 Personalizzazione a 360°

12x12x5 cm

COD. 42-80

Pezzi	Prezzi
2.000 pezzi	€ 0,47
4.000 pezzi	€ 0,40
10.000 pezzi	€ 0,36

14,5x8,5x5 cm

COD. 42-14

Pezzi	Prezzi
4.000 pezzi	€ 0,49
8.000 pezzi	€ 0,37
20.000 pezzi	€ 0,32

17x11x6 cm

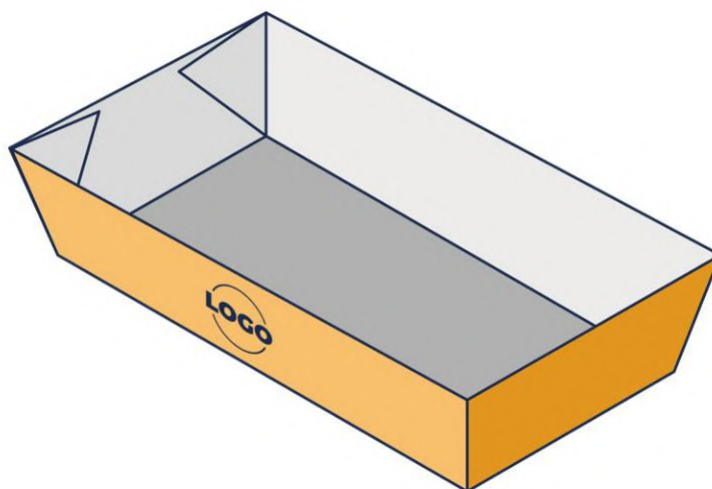
COD. SIBO24

Pezzi	Prezzi
4.000 pezzi	€ 0,53
8.000 pezzi	€ 0,41
20.000 pezzi	€ 0,36

21x14x6 cm

COD. 42-13

Pezzi	Prezzi
2.000 pezzi	€ 0,47
4.000 pezzi	€ 0,40
10.000 pezzi	€ 0,36



PORTA HOT DOG

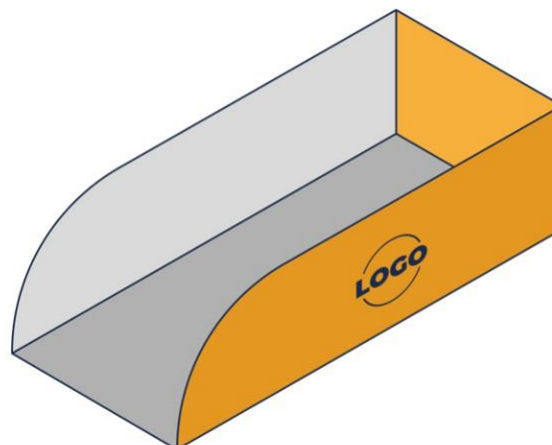
Plastificazione lucida interna.
Impianto stampa 35€/colore.

 Personalizzazione a 360°

18x7x5 cm

COD. 680-65

Pezzi	Prezzi
4.000 pezzi	€ 0,38
8.000 pezzi	€ 0,26
20.000 pezzi	€ 0,21



Box ***porta fritti***

Box portafritti ideali per diversi tipo di frittura da asporto e street food. Plastificati lucidi internamente.



PORTAFRITTI

Plastificazione lucida interna.
Impianto stampa 35€/colore.

12x12x8 cm

COD. 680-128

Pezzi	Prezzi
2.000 pezzi	€ 0,46
4.000 pezzi	€ 0,40
8.000 pezzi	€ 0,36

15x11,5x6 cm

COD. 680-83-A

Pezzi	Prezzi
2.000 pezzi	€ 0,48
4.000 pezzi	€ 0,42
8.000 pezzi	€ 0,38

22x12x7 cm

COD. SIBO1

Pezzi	Prezzi
4.000 pezzi	€ 0,56
8.000 pezzi	€ 0,50
20.000 pezzi	€ 0,42

14,5x14,5x6,5 cm

COD. SIBO6

Pezzi	Prezzi
4.000 pezzi	€ 0,50
8.000 pezzi	€ 0,44
20.000 pezzi	€ 0,36

22x9x7 cm

COD. 42-96

Pezzi	Prezzi
2.000 pezzi	€ 0,46
4.000 pezzi	€ 0,40
8.000 pezzi	€ 0,36

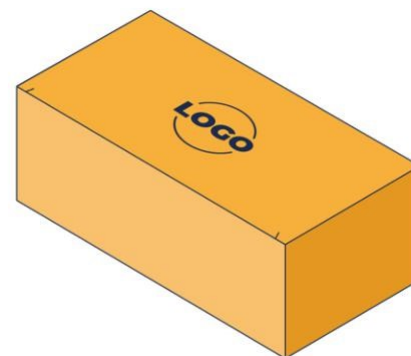
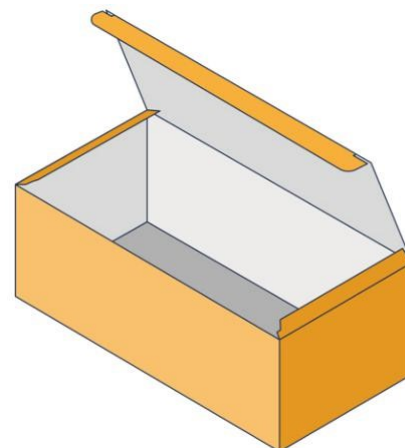
25x12x7 cm

COD. 680-90

Pezzi	Prezzi
2.000 pezzi	€ 0,46
4.000 pezzi	€ 0,40
8.000 pezzi	€ 0,36



Personalizzazione a 360°



CONO PORTAFRITTI

Plastificazione lucida interna.
Impianto stampa 35€/colore.

SMALL 7,3 cm (diametro bocca)

COD. 680-41

Pezzi	Prezzi
3.000 pezzi	€ 0,50
6.000 pezzi	€ 0,36
12.000 pezzi	€ 0,30

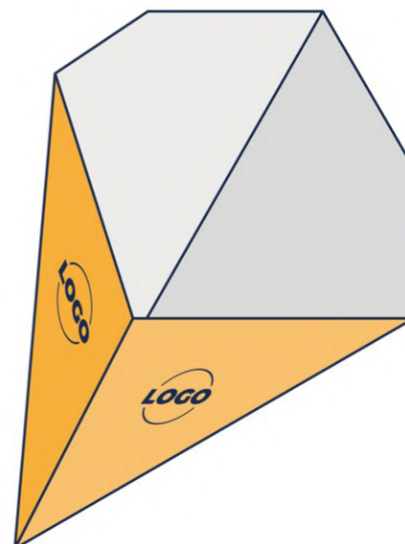
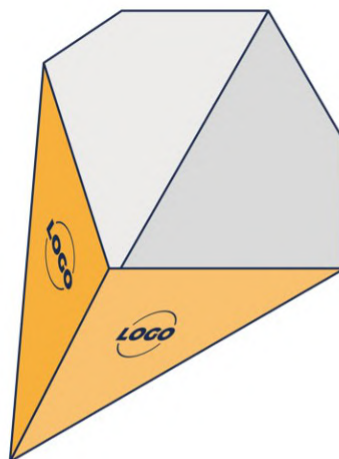
LARGE 9,5 cm (diametro bocca)

COD. 680-40

Pezzi	Prezzi
3.000 pezzi	€ 0,58
6.000 pezzi	€ 0,54
12.000 pezzi	€ 0,44



Personalizzazione a 360°



Box asporto

Sushi

Box sushi automontanti con fondino. Stampabili in quadricromia. Disponibili in 4 diverse misure, in carta plastificata opaca.



BOX SUSHI PICCOLO

Plastificazione lucida o opaca.

Aggiunta uv + 0,35€. Aggiunta stampa a caldo oro o argento + € 0,25, altri colori + € 0,30.

Telaio UV + impianto stampa 180,00€

 Personalizzazione a 360°

13x18x5 cm*

COD. 680-17

14x18x6 cm*

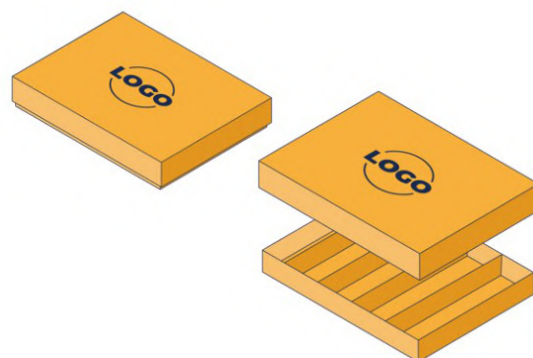
COD. 42-141

Pezzi	Prezzi
2.000 pezzi	€ 0,96
4.000 pezzi	€ 0,80
10.000 pezzi	€ 0,70

*divisorio € 0,23

Pezzi	Prezzi
1.000 pezzi	€ 0,84
2.000 pezzi	€ 0,75
5.000 pezzi	€ 0,58

*divisorio € 0,23



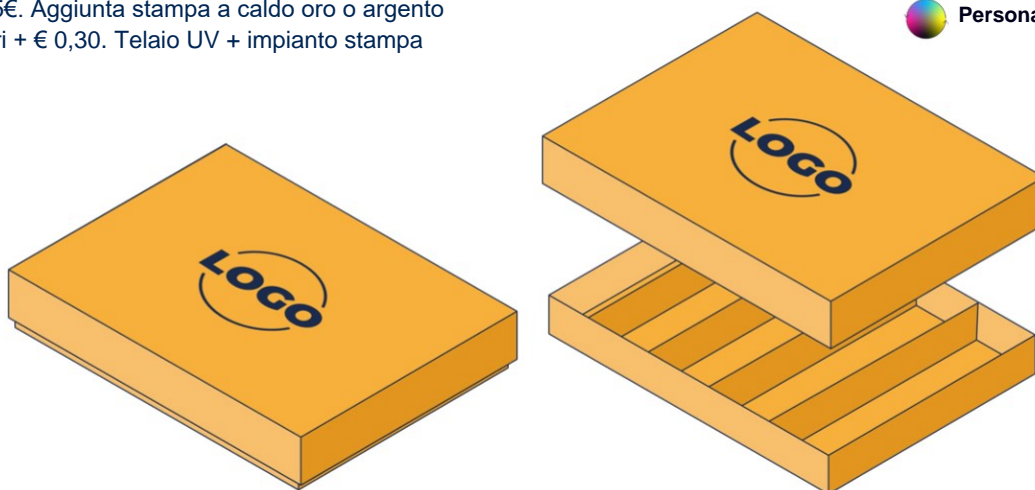
BOX SUSHI GRANDE O MEDIO

Plastificazione lucida o opaca.

Aggiunta uv + 0,35€. Aggiunta stampa a caldo oro o argento + € 0,25, altri colori + € 0,30. Telaio UV + impianto stampa

180,00€

 Personalizzazione a 360°



20x20x5,5 cm*

COD. 680-22

28x18x5,5 cm*

COD. 680-38

30x25x5,5 cm*

COD. 680-14

Pezzi	Prezzi
1.000 pezzi	€ 1,35
2.000 pezzi	€ 1,25
4.000 pezzi	€ 1,20
6.000 pezzi	€ 1,12

*divisorio € 0,28

Pezzi	Prezzi
1.000 pezzi	€ 1,872
3.000 pezzi	€ 1,54
5.000 pezzi	€ 1,36

*divisorio € 0,30

Pezzi	Prezzi
1.000 pezzi	€ 1,98
3.000 pezzi	€ 1,64
5.000 pezzi	€ 1,50

*divisorio € 0,33

BOX SUSHI A SCORRIMENTO

Plastificazione lucida o opaca.

Aggiunta uv + 0,35€. Aggiunta stampa a caldo oro o argento + € 0,25, altri colori + € 0,30. Telaio UV + impianto stampa

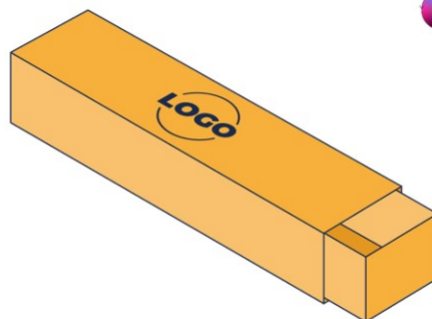
180,00€

 Personalizzazione a 360°

27x6x5 cm

COD. 680-35

Pezzi	Prezzi
4.000 pezzi	€ 1,32
8.000 pezzi	€ 1,12
20.000 pezzi	€ 0,96



BOX SUSHI GRANDE O MEDIO

Plastificazione opaca esterna ed interna.
Impianto stampa 35€/colore.

 Personalizzazione a 360°

13x18x4,5 cm*

COD. SIBO25

Pezzi	Prezzi
2.000 pezzi	€ 1,00
4.000 pezzi	€ 0,80
8.000 pezzi	€ 0,60

*divisorio € 0,28

14x8x6 cm*

COD. SIBO26

Pezzi	Prezzi
2.000 pezzi	€ 2,32
4.000 pezzi	€ 1,02
10.000 pezzi	€ 0,88

*divisorio € 0,28

20x20x5,5 cm*

COD. SIBO27

Pezzi	Prezzi
1.000 pezzi	€ 2,20
2.000 pezzi	€ 1,80
4.000 pezzi	€ 1,56

*divisorio € 0,33

28x18x5,5 cm*

COD. SIBO28

Pezzi	Prezzi
1.000 pezzi	€ 2,10
3.000 pezzi	€ 1,70
5.000 pezzi	€ 1,42

*divisorio € 0,30

30x25x5,5 cm*

COD. SIBO29

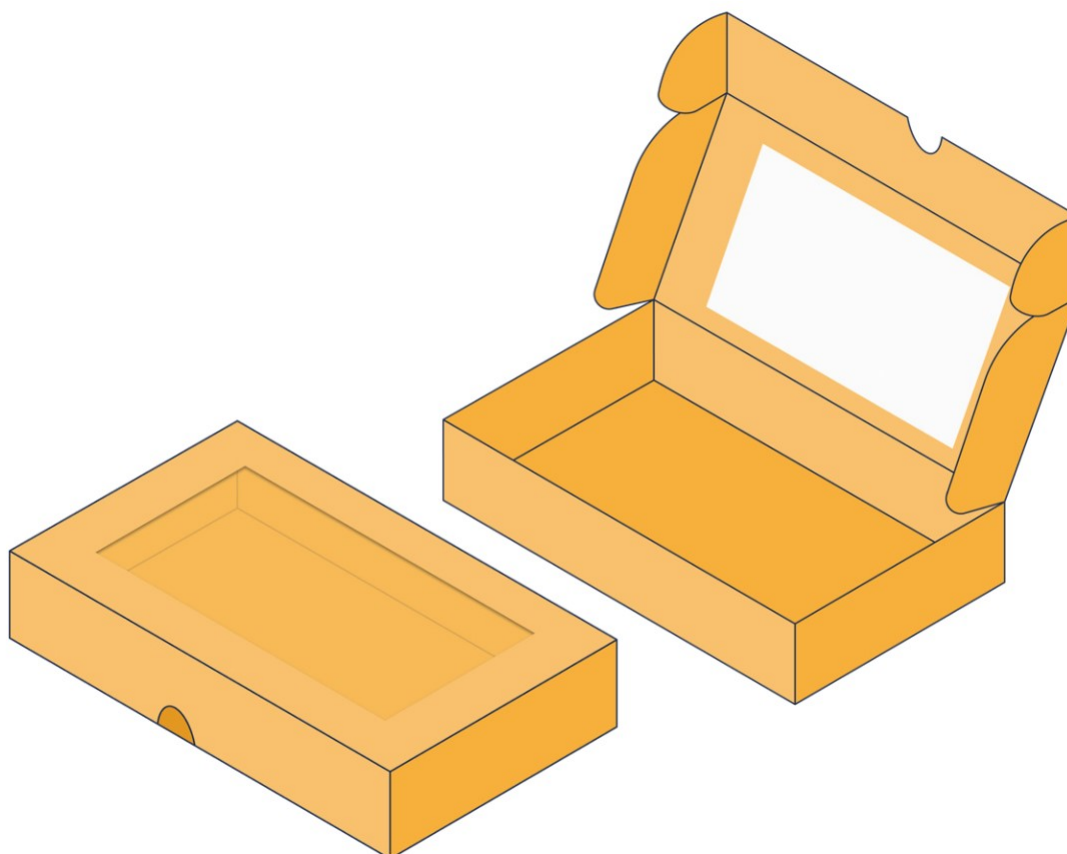
Pezzi	Prezzi
1.000 pezzi	€ 2,60
2.000 pezzi	€ 2,98
4.000 pezzi	€ 1,68

*divisorio € 0,33

Aggiunta uv + 0,35€.

Aggiunta stampa a caldo oro o argento + € 0,25. Altri colori + € 0,30.

Telaio UV + impianto stampa 180,00€



Contatti



info@gradisco.it



www.gradisco.it



+39 080.2375628



+39 392.2381324



[@gradisco_eco_food_packaging](https://www.instagram.com/gradisco_eco_food_packaging)



[@Gradisco](https://www.facebook.com/Gradisco)



Via Sannicandro, 74b – Cassano delle Murge (BA)

Box asporto cibo etnico

**Perfette per un comodo take-away.
Completamente personalizzabile
su tutta la superficie.**



PORTA TACOS

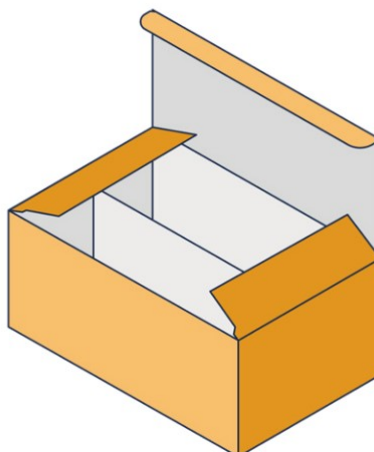
Plastificazione lucida interna. Divisorio incluso.
Impianto stampa 35€/colore.

 Personalizzazione a 360°

14x9x6 cm

COD. 680-12

Pezzi	Prezzi
3.000 pezzi	€ 0,70
6.000 pezzi	€ 0,60
15.000 pezzi	€ 0,52



PORTA BURRITO CON STRAPPO CENTRALE

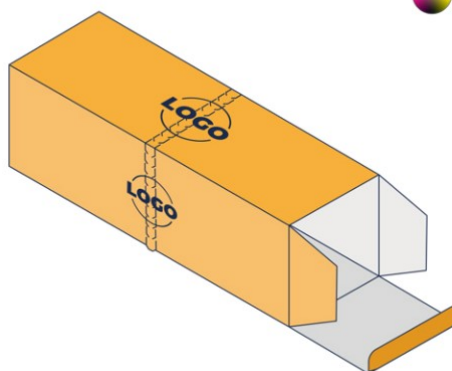
Plastificazione lucida interna.
Impianto stampa 35€/colore.

 Personalizzazione a 360°

20x7x7 cm

COD. 42-69

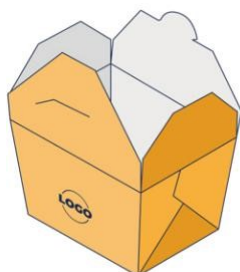
Pezzi	Prezzi
6.000 pezzi	€ 0,56
12.000 pezzi	€ 0,46
24.000 pezzi	€ 0,40



NOODLE BOX

Plastificazione lucida interna.
Impianto stampa 35€/colore.

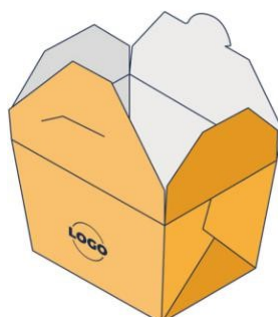
 Personalizzazione a 360°



9,2x7,4x8,5cm - 500ml

COD. 680-157

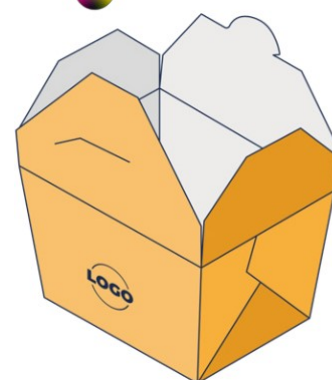
Pezzi	Prezzi
6.000 pezzi	€ 0,78
12.000 pezzi	€ 0,52
36.000 pezzi	€ 0,38



10,2x9x10 cm - 750ml

COD. 680-158

Pezzi	Prezzi
6.000 pezzi	€ 0,82
12.000 pezzi	€ 0,56
36.000 pezzi	€ 0,42



11,4x9,8x11 cm - 1000ml

COD. 680-159

Pezzi	Prezzi
6.000 pezzi	€ 0,88
12.000 pezzi	€ 0,60
36.000 pezzi	€ 0,42

Box asporto Poke

Ciotola con coperchio disponibili in 4 diverse misure. Personalizzabili a 360° oppure con logo 1 colore su coperchio.



CIOTOLA 750ml**COD. BOFF750**

Personalizzata a 360°.
Coperchio a parte

 Personalizzazione a 360°


Pezzi	Prezzi
6.000 pezzi	€ 0,612
12.000 pezzi	€ 0,504
24.000 pezzi	€ 0,432
36.000 pezzi	€ 0,378

Coperchio r-pet € 0,13
COD. COP 750

CIOTOLA 1100ml**COD. BOFF1100**

Personalizzata a 360°.
Coperchio a parte

 Personalizzazione a 360°


Pezzi	Prezzi
6.000 pezzi	€ 0,684
12.000 pezzi	€ 0,54
24.000 pezzi	€ 0,486
36.000 pezzi	€ 0,432

Coperchio r-pet € 0,18
COD. COP 1100

CIOTOLA 500ml**COD. BOTP500**

Personalizzata 1 colore su
coperchio o su ciotola.

 **Tampografia 1 colore**
Personalizzazioni cumulabili
al costo di 0,07€/pz


Pezzi	Prezzi
600 pezzi	€ 0,82
1200 pezzi	€ 0,73
3000 pezzi	€ 0,69

CIOTOLA 750ml**COD. BOTP750**

Personalizzata 1 colore su
coperchio o su ciotola.

 **Tampografia 1 colore**
Personalizzazioni cumulabili
al costo di 0,07€/pz


Pezzi	Prezzi
600 pezzi	€ 0,84
1200 pezzi	€ 0,76
3000 pezzi	€ 0,62

CIOTOLA 1300ml**COD. BOTP1300**

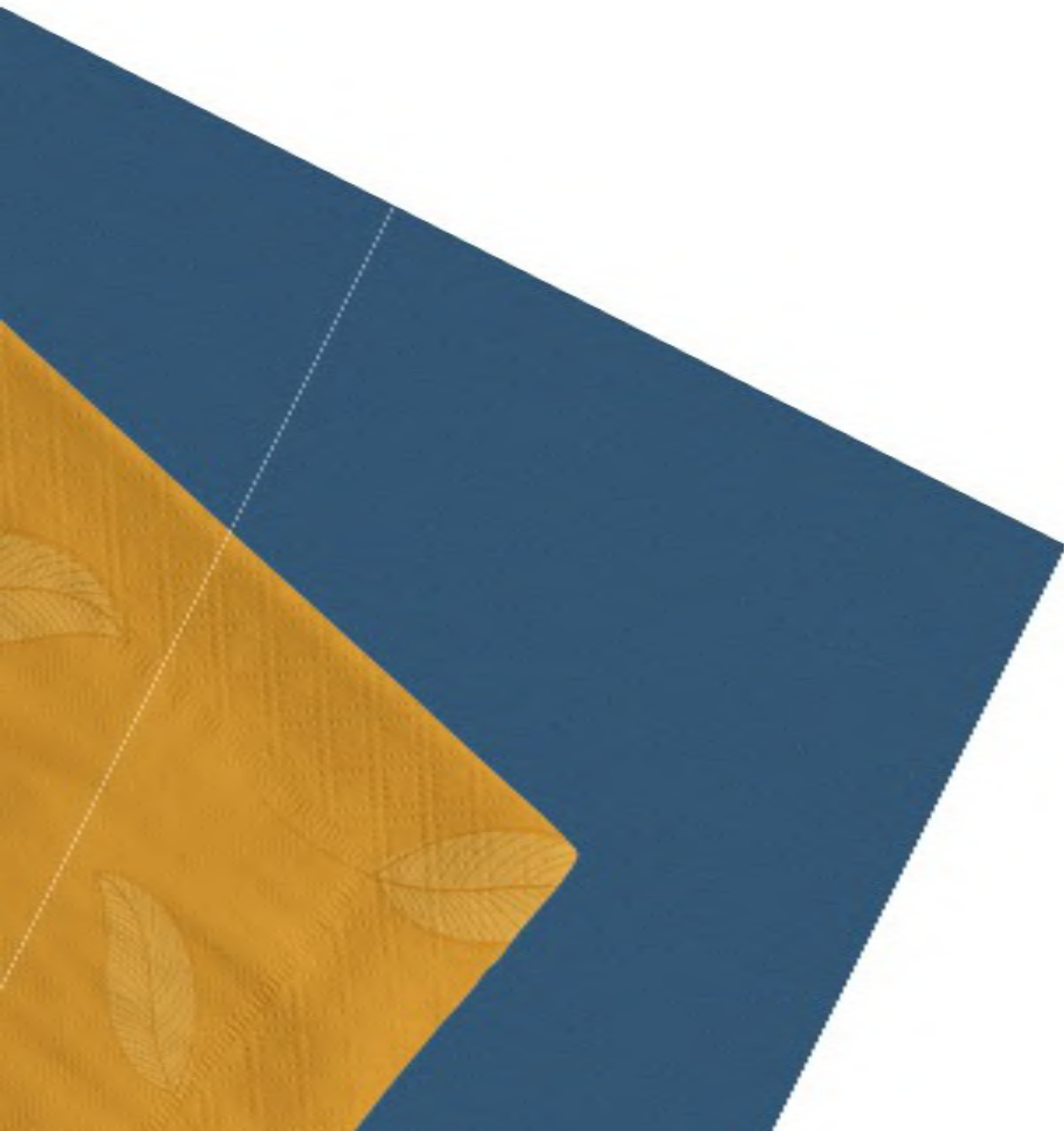
Personalizzata 1 colore su
coperchio o su ciotola.

 **Tampografia 1 colore**
Personalizzazioni cumulabili
al costo di 0,07€/pz


Pezzi	Prezzi
600 pezzi	€ 1,08
1200 pezzi	€ 0,98
3000 pezzi	€ 0,86

Accessori da tavola

Accessori pensati per l'utilizzo da tavola, ideali per tutte le attività con pub, ristoranti, pizzerie e sushi.



TOVAGLIETTE

Impianto stampa 35€/colore.

30x40 cm
COD. SIBO30



Personalizzazione a 360°

Pezzi	Prezzi
5.000 pezzi	€ 460,00
10.000 pezzi	€ 780,00
20.000 pezzi	€ 1.270,00



PORTABACCHETTE

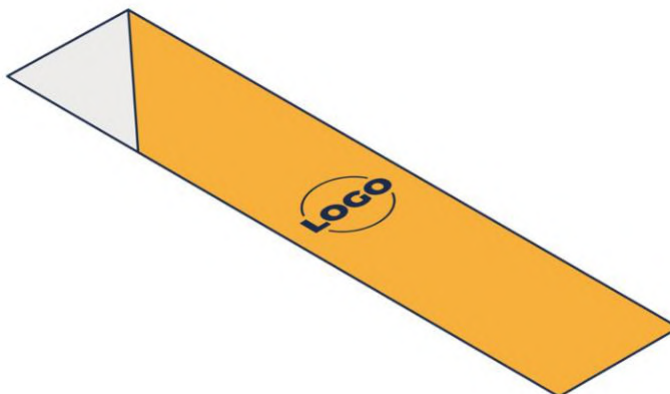
Plastificazione lucida interna.
Impianto stampa 35€/colore.

4x19 cm
COD. SIBO9



Personalizzazione a 360°

Pezzi	Prezzi
3.500 pezzi	€ 0,32
7.500 pezzi	€ 0,26
14.000 pezzi	€ 0,20



Bicchieri in carta

**Bicchieri in cartoncino personalizzabili a
360°, disponibili in 6 diverse misure.**



BICCHIERI IN CARTA

Impianto stampa 35€/colore.



Personalizzazione a 360°



3 oz/90ml

COD. SIBO31



7 oz/210ml

COD. SIBO32



12 oz/350ml

COD. SIBO33

Pezzi	Prezzi
10.000 pezzi	€ 0,087
20.000 pezzi	€ 0,071
50.000 pezzi	€ 0,055

Pezzi	Prezzi
10.000 pezzi	€ 0,095
20.000 pezzi	€ 0,077
50.000 pezzi	€ 0,067

Pezzi	Prezzi
10.000 pezzi	€ 0,19
20.000 pezzi	€ 0,17
50.000 pezzi	€ 0,16

PORTABICCHIERI IN CARTONCINO

Plastificazione lucida interna.
Impianto stampa 35€/colore.

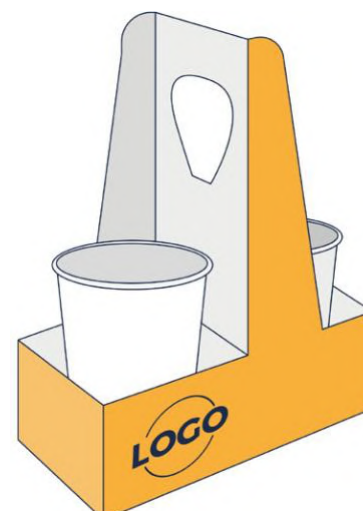


Personalizzazione a 360°

2 scomparti

COD. SIBO34

Pezzi	Prezzi
4.000 pezzi	€ 0,56
8.000 pezzi	€ 0,50
20.000 pezzi	€ 0,42



Bicchieri in PET

Bicchieri in PET disponibili in diverse misure. Il PET un'eccellente resistenza chimica e proprietà di barriera, buona solidità, rigidità, resistenza all'usura e all'abrasione.



BICCHIERE PET 300cc**COD. PET300**

Impianto stampa 95€.

 **Tampografia 1 colore**

Pezzi	Prezzi
1.000 pezzi	€ 0,326
2.000 pezzi	€ 0,264
3.000 pezzi	€ 0,244
4.000 pezzi	€ 0,232
5.000 pezzi	€ 0,226

**BICCHIERE PET 400cc****COD. PET400**

Impianto stampa 95€.

 **Tampografia 1 colore**

Pezzi	Prezzi
1.000 pezzi	€ 0,346
2.000 pezzi	€ 0,282
3.000 pezzi	€ 0,262
4.000 pezzi	€ 0,252
5.000 pezzi	€ 0,246

**BICCHIERE PET 575cc****COD. PET575**

Impianto stampa 95€.

 **Tampografia 1 colore**

Pezzi	Prezzi
800 pezzi	€ 0,388
1.600 pezzi	€ 0,310
2.400 pezzi	€ 0,284
3.200 pezzi	€ 0,272
4.000 pezzi	€ 0,264



Bicchieri in PLA

Bicchieri in PLA disponibili in diverse misure, completamente biodegradabili e compostabili.



BICCHIERE PLA 250ml**COD. PLA250**

Impianto stampa 95€.

 **Tampografia 1 colore**

Pezzi	Prezzi
1.000 pezzi	€ 0,370
2.000 pezzi	€ 0,308
3.000 pezzi	€ 0,288
4.000 pezzi	€ 0,278
5.000 pezzi	€ 0,270

**BICCHIERE PLA 390ml****COD. PLA390**

Impianto stampa 95€.

 **Tampografia 1 colore**

Pezzi	Prezzi
1.000 pezzi	€ 0,420
2.000 pezzi	€ 0,340
3.000 pezzi	€ 0,332
4.000 pezzi	€ 0,322
5.000 pezzi	€ 0,316

**BICCHIERE PLA 575ml****COD. PLA575**

Impianto stampa 95€.

 **Tampografia 1 colore**

Pezzi	Prezzi
640 pezzi	€ 0,54
1.280 pezzi	€ 0,44
1.920 pezzi	€ 0,408
2.560 pezzi	€ 0,392
3.200 pezzi	€ 0,382



Box Portabottiglie

Confezioni originali e sicure per le tue
bottiglie. Piacevole da regalare e sicura per
il trasporto.



SCATOLA PORTABOTTIGLIE DI VINO CON MANICO

Plastificazione lucida/opaca esterna.
Impianto stampa 35€/colore.

 Personalizzazione a 360°

Bottiglia singola COD. SIBO35

Pezzi	Prezzi
1.000 pezzi	€ 2,90
2.000 pezzi	€ 2,50
3.000 pezzi	€ 2,14

Bottiglia doppia COD. SIBO36

Pezzi	Prezzi
1.000 pezzi	€ 2,40
2.000 pezzi	€ 2,14
3.000 pezzi	€ 1,84

Bottiglia tripla COD. SIBO37

Pezzi	Prezzi
1.000 pezzi	€ 2,76
2.000 pezzi	€ 2,30
3.000 pezzi	€ 2,10

Aggiunta uv + 0,35€.
Aggiunta stampa a caldo oro o argento + € 0,25. Altri colori + € 0,30. Telaio UV + impianto stampa 180,00€



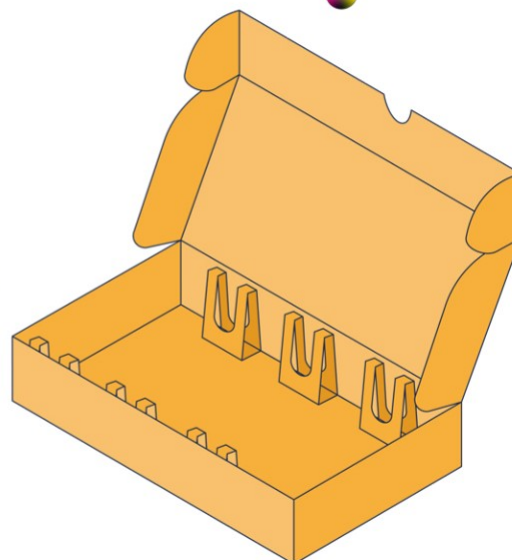
SCATOLA PORTABOTTIGLIE DI VINO STESA

Plastificazione lucida/opaca esterna.
Impianto stampa 35€/colore.

 Personalizzazione a 360°

52x32,5x9 cm* COD. 42-108

Pezzi	Prezzi
1.000 pezzi	€ 4,70
2.000 pezzi	€ 4,14
5.000 pezzi	€ 3,60



*per 6 bottiglie

Aggiunta uv + 0,35€.
Aggiunta stampa a caldo oro o argento + € 0,25.
Altri colori + € 0,30.
Telaio UV + impianto stampa 180,00€

SCATOLA PORTABOTTIGLIE DI VINO IN PIEDI

Plastificazione lucida/opaca esterna.
Impianto stampa 35€/colore.

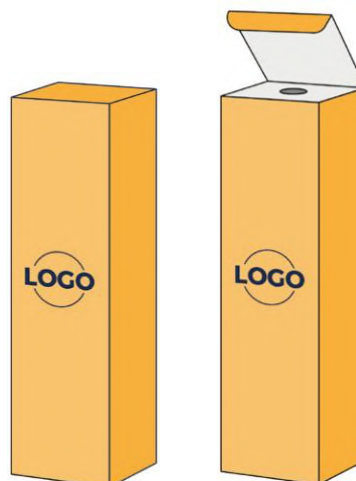
 Personalizzazione a 360°

10x10x33 cm COD. 42-115

Pezzi	Prezzi
500 pezzi	€ 4,80
1.000 pezzi	€ 4,00
2.000 pezzi	€ 3,70

10,3x10,3x36 cm COD. 42-93

Pezzi	Prezzi
500 pezzi	€ 4,80
1.000 pezzi	€ 4,00
2.000 pezzi	€ 3,70



Aggiunta uv + 0,35€.
Aggiunta stampa a caldo oro o argento + € 0,25.
Altri colori + € 0,30.
Telaio UV + impianto stampa 180,00€

Shopper in carta

Shopper colorate o bianche/avana personalizzate a più colori. Disponibili con manico a cordino.



SHOPPER PORTABOTTIGLIA 200 GR

 Personalizzazione a 360°

10x10x40 cm Shopper portabottiglia

COD. 680-124



Pezzi	Prezzi
1000 pezzi	€ 1,94
3000 pezzi	€ 1,56
5000 pezzi	€ 1,42

SHOPPER LUXURY 200 GR

16x8x19 cm Shopper

COD. 680-174

Pezzi	Prezzi
1000 pezzi	€ 1,56
2000 pezzi	€ 1,32
4000 pezzi	€ 1,12

18x8x24 cm Shopper

COD. 680-160

Pezzi	Prezzi
1000 pezzi	€ 1,95
2000 pezzi	€ 1,80

22x10x29 cm Shopper

COD. 680-173

Pezzi	Prezzi
1000 pezzi	€ 2,14
2000 pezzi	€ 1,64
3000 pezzi	€ 1,56

24x9,5x26 cm Shopper

COD. 680-161

Pezzi	Prezzi
1000 pezzi	€ 1,40
2000 pezzi	€ 1,30

35x20x45 cm Shopper

COD. 680-139

Pezzi	Prezzi
1000 pezzi	€ 3,70
2000 pezzi	€ 3,00
3000 pezzi	€ 2,74

36x26x30 cm Shopper

COD. 680-148

Pezzi	Prezzi
1000 pezzi	€ 1,95
2000 pezzi	€ 1,80



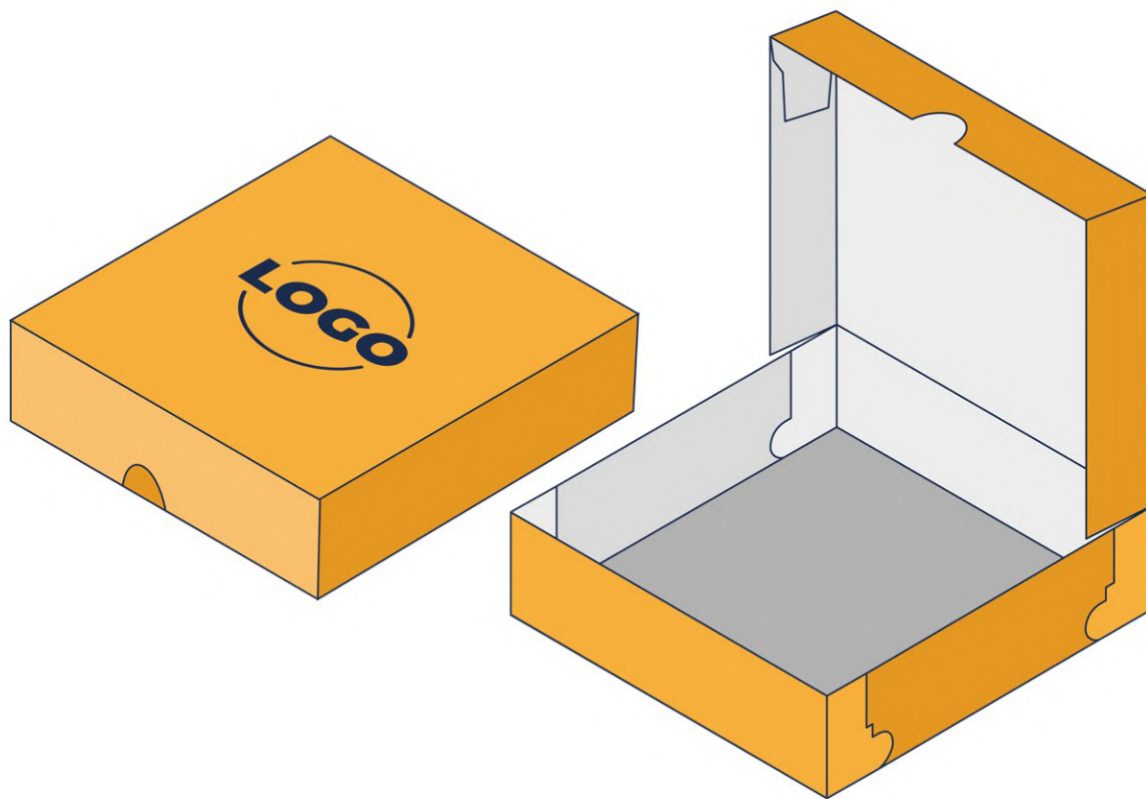
Impianto stampa 35€/colore.
Plastificazione opaca o lucida.
Aggiunta uv + 0,35€.
Aggiunta stampa a caldo oro o argento + € 0,25.
Altri colori + € 0,30.
Telaio UV + impianto stampa 180,00€

Box asporto dolci

Portatorte plastificati lucidi esternamente, disponibili in diverse misure, ideali per contenere torte di qualsiasi forma e dimensione.



PORTATORTE CERNIERA FRANCESE



Plastificazione lucida o opaca + 15% sul prezzo.

Misure	Bianco Naturale	Marrone	Bordeaux	Nero	Codice
18x18x9	€ 1,40	€ 1,76	€ 1,76	€ 1,76	SIBO38
20x20x9	€ 1,56	€ 1,88	€ 1,88	€ 1,88	42-21
22x22x9	€ 1,72	€ 2,00	€ 2,00	€ 2,00	42-22
24x24x9	€ 1,84	€ 2,20	€ 2,20	€ 2,20	42-23
26x26x9	€ 1,96	€ 2,44	€ 2,44	€ 2,44	42-24
28x28x9	€ 2,20	€ 2,50	€ 2,50	€ 2,50	42-25
30x30x9	€ 2,28	€ 2,70	€ 2,70	€ 2,70	SIBO39
32x32x9	€ 2,40	€ 2,88	€ 2,88	€ 2,88	SIBO40



Stampa a caldo

100 pezzi per formato, minimo 500 pezzi totali anche un solo formato. Plastificazione opaca o lucida. Aggiunta uv + 0,35€.

Aggiunta stampa a caldo oro o argento + € 0,25.

Altri colori + € 0,30.

Telaio UV + impianto stampa 180,00€

Aggiunta uv + 0,35€.

Aggiunta stampa a caldo oro o argento + € 0,25.

Altri colori + € 0,30.

Telaio UV + impianto stampa 180,00€

Stampa in quadricromia

Misure	Pezzi	Prezzi	Pezzi	Prezzi	Codice
18x18x9	500 pezzi	€ 2,30	1000 pezzi	€ 1,96	SIBO38
20x20x9	500 pezzi	€ 2,50	1000 pezzi	€ 2,14	42-21
22x22x9	500 pezzi	€ 3,10	1000 pezzi	€ 2,40	42-22
24x24x9	500 pezzi	€ 3,30	1000 pezzi	€ 2,70	42-23
26x26x9	500 pezzi	€ 3,56	1000 pezzi	€ 2,92	42-24
28x28x9	500 pezzi	€ 3,70	1000 pezzi	€ 3,26	42-25
30x30x9	500 pezzi	€ 3,88	1000 pezzi	€ 3,40	SIBO39
32x32x9	500 pezzi	€ 3,98	1000 pezzi	€ 3,60	SIBO40



Personalizzazione a 360°

Impianto stampa 35€/colore.

Plastificazione lucida o opaca lato stampa inclusa.

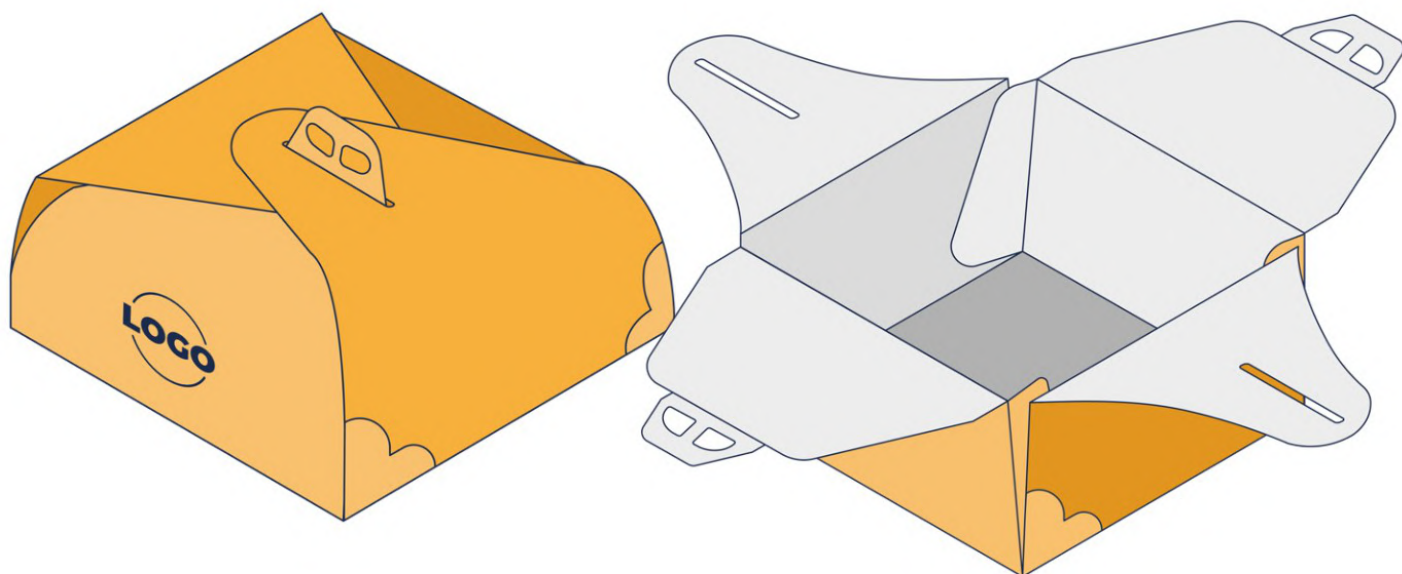
Minimo 500 pezzi per formato anche 1 solo formato. Aggiunta uv + 0,35€.

Aggiunta stampa a caldo oro o argento + € 0,25.

Altri colori + € 0,30.

Telaio UV + impianto stampa 180,00€

PORTATORTE CLASSICO INCOLLATO



Misure	Bianco Naturale	Marrone	Bordeaux	Nero	Codice
17x17x6	€ 1,26	€ 1,58	€ 1,58	€ 1,58	SIBO41
19x19x6	€ 1,40	€ 1,69	€ 1,69	€ 1,69	SIBO42
21x21x6	€ 1,55	€ 1,80	€ 1,80	€ 1,80	SIBO43
23x23x6	€ 1,66	€ 1,98	€ 1,98	€ 1,98	SIBO44
25x25x7	€ 1,76	€ 2,09	€ 2,09	€ 2,09	SIBO45
27x27x7	€ 1,87	€ 2,18	€ 2,18	€ 2,18	SIBO46
29x29x7	€ 1,98	€ 2,25	€ 2,25	€ 2,25	42-10
30x30x7	€ 2,07	€ 2,32	€ 2,32	€ 2,32	42-01
31x31x7	€ 2,12	€ 2,36	€ 2,36	€ 2,36	SIBO47
35x25x7	€ 2,16	€ 2,39	€ 2,39	€ 2,39	42-04
30x40x7	€ 2,25	€ 2,45	€ 2,45	€ 2,45	42-02
36x36x8	€ 2,38	€ 2,56	€ 2,56	€ 2,56	42-73
40x40x7	€ 2,79	€ 3,10	€ 3,10	€ 3,10	42-03

Stampa in quadricromia

Misure	Pezzi	Prezzi	Pezzi	Prezzi	Codice
17x17x6	500 pezzi	€ 2,07	1000 pezzi	€ 1,76	SIBO41
19x19x6	500 pezzi	€ 2,16	1000 pezzi	€ 1,93	SIBO42
21x21x6	500 pezzi	€ 2,70	1000 pezzi	€ 2,16	SIBO43
23x23x6	500 pezzi	€ 2,88	1000 pezzi	€ 2,43	SIBO44
25x25x7	500 pezzi	€ 3,06	1000 pezzi	€ 2,63	SIBO45
27x27x7	500 pezzi	€ 3,24	1000 pezzi	€ 2,93	SIBO46
29x29x7	500 pezzi	€ 3,33	1000 pezzi	€ 3,06	42-10
30x30x7	500 pezzi	€ 3,37	1000 pezzi	€ 3,24	42-01
31x31x7	500 pezzi	€ 3,40	1000 pezzi	€ 3,28	SIBO47
35x25x7	500 pezzi	€ 3,42	1000 pezzi	€ 3,33	42-04
30x40x7	500 pezzi	€ 3,47	1000 pezzi	€ 3,40	42-02



Stampa a caldo

100 pezzi per formato, minimo 500 pezzi totali anche un solo formato. Plastificazione opaca o lucida. Aggiunta uv + 0,35€.

Aggiunta stampa a caldo oro o argento + € 0,25. Altri colori + € 0,30.

Telaio UV + impianto stampa 180,00€
Aggiunta uv + 0,35€.

Aggiunta stampa a caldo oro o argento + € 0,25. Altri colori + € 0,30.

Telaio UV + impianto stampa 180,00€



Personalizzazione a 360°

Impianto stampa 35€/colore. Plastificazione lucida o opaca lato stampa inclusa.

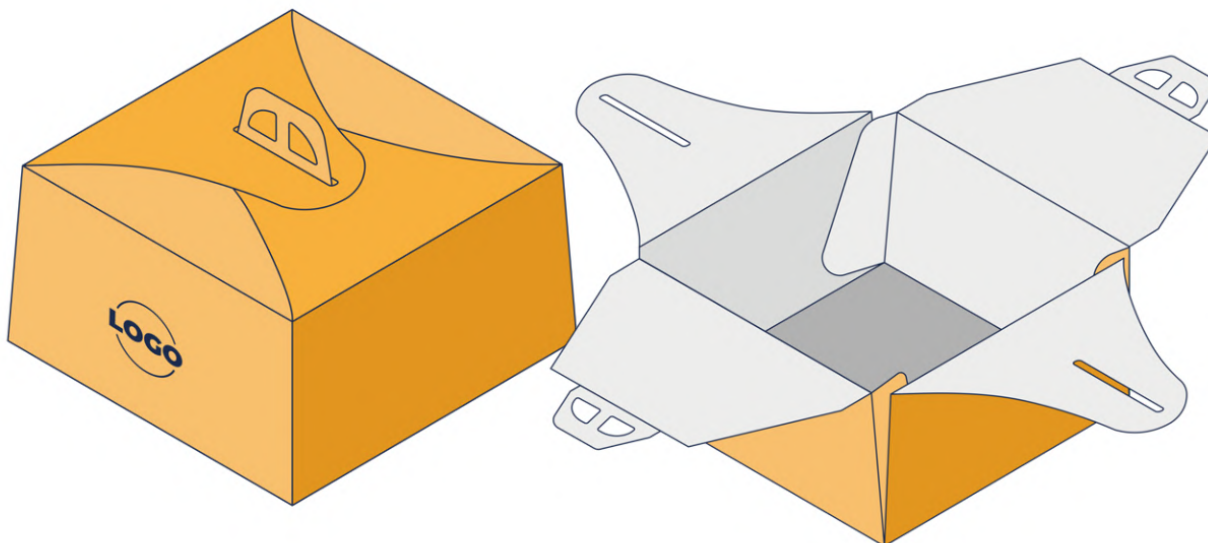
Minimo 500 pezzi per formato anche 1 solo formato.

Aggiunta uv + 0,35€.

Aggiunta stampa a caldo oro o argento + € 0,25. Altri colori + € 0,30.

Telaio UV + impianto stampa 180,00€

PORTATORTE SCOLLATO



Stampa in quadricromia

Misure	Pezzi	Prezzi	Pezzi	Prezzi	Codice
17x17x9	500 pezzi	€ 2,38	1000 pezzi	€ 2,03	42-35
19x19x9	500 pezzi	€ 2,48	1000 pezzi	€ 2,21	42-36
21x21x9	500 pezzi	€ 3,10	1000 pezzi	€ 2,48	42-37
23x23x9	500 pezzi	€ 3,31	1000 pezzi	€ 2,79	42-38
25x25x9	500 pezzi	€ 3,51	1000 pezzi	€ 3,02	42-39
27x27x9	500 pezzi	€ 3,73	1000 pezzi	€ 3,37	42-40
29x29x9	500 pezzi	€ 3,87	1000 pezzi	€ 3,51	42-41
31x31x9	500 pezzi	€ 4,00	1000 pezzi	€ 3,78	42-42



Personalizzazione a 360°

Impianto stampa 35€/colore.
Plastificazione lucida o opaca lato
stampa inclusa.
Minimo 500 pezzi per formato anche
1 solo formato.

Aggiunta uv + 0,35€.
Aggiunta stampa a caldo oro o
argento + € 0,25.
Altri colori + € 0,30.
Telaio UV + impianto stampa 180,00€

MONOPORZIONE

Plastificazione lucida interna.
Impianto stampa 35€/colore.

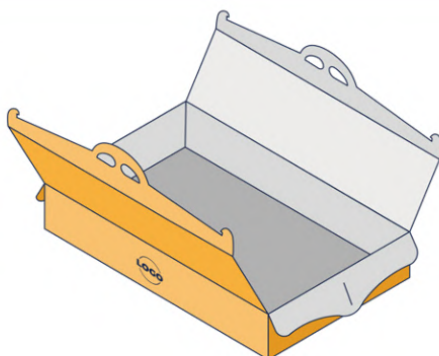
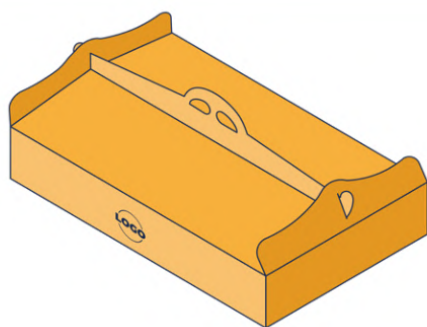
12x12x9 cm

COD. 680-81

Pezzi	Prezzi
1.500 pezzi	€ 0,60
3.000 pezzi	€ 0,55
6.000 pezzi	€ 0,42



PORTAPASTE CLASSICO AUTOMONTANTE



Misure	Bianco Naturale	Marrone	Bordeaux	Nero	Codice
14x20x6,5	€ 0,70	€ 1,22	€ 1,22	€ 1,22	SIBO48
15,5x22,5x6,5	€ 0,81	€ 1,30	€ 1,30	€ 1,30	SIBO49
17x24x6,5	€ 1,06	€ 1,48	€ 1,48	€ 1,48	SIBO50
21x29x6,5	€ 1,19	€ 1,57	€ 1,57	€ 1,57	SIBO51
24x32x6,5	€ 1,31	€ 1,71	€ 1,71	€ 1,71	SIBO52
26x34x6,5	€ 1,48	€ 2,11	€ 2,11	€ 2,11	SIBO53
29x39x6,5	€ 1,58	€ 2,30	€ 2,30	€ 2,30	SIBO54
33x44x6,5	€ 1,73	€ 2,63	€ 2,63	€ 2,63	SIBO55



Stampa a caldo

100 pezzi per formato, minimo 500 pezzi totali anche un solo formato. Aggiunta uv + 0,35€.
Aggiunta stampa a caldo oro o argento + € 0,25. Altri colori + € 0,30.
Telaio UV + impianto stampa 180,00€

Stampa in quadricromia

Misure	Pezzi	Prezzi	Pezzi	Prezzi	Codice
14x20x6,5	500 pz	€ 1,42	1000 pezzi	€ 1,17	SIBO48
15,5x22,5x6,5	500 pz	€ 1,46	1000 pezzi	€ 1,30	SIBO49
17x24x6,5	500 pz	€ 1,62	1000 pezzi	€ 1,51	SIBO50
21x29x6,5	500 pz	€ 1,93	1000 pezzi	€ 1,66	SIBO51
24x32x6,5	500 pz	€ 2,05	1000 pezzi	€ 1,89	SIBO52
26x34x6,5	500 pz	€ 2,16	1000 pezzi	€ 2,00	SIBO53
29x39x6,5	500 pz	€ 2,39	1000 pezzi	€ 2,16	SIBO54
33x44x6,5	500 pz	€ 2,56	1000 pezzi	€ 2,32	SIBO55
40x50x12	300 pz	€ 5,90	1000 pezzi	€ 4,72	680-181
44x55x12	300 pz	€ 6,20	1000 pezzi	€ 4,96	680-182
66x46x12	300 pz	€ 6,90	1000 pezzi	€ 5,52	680-183

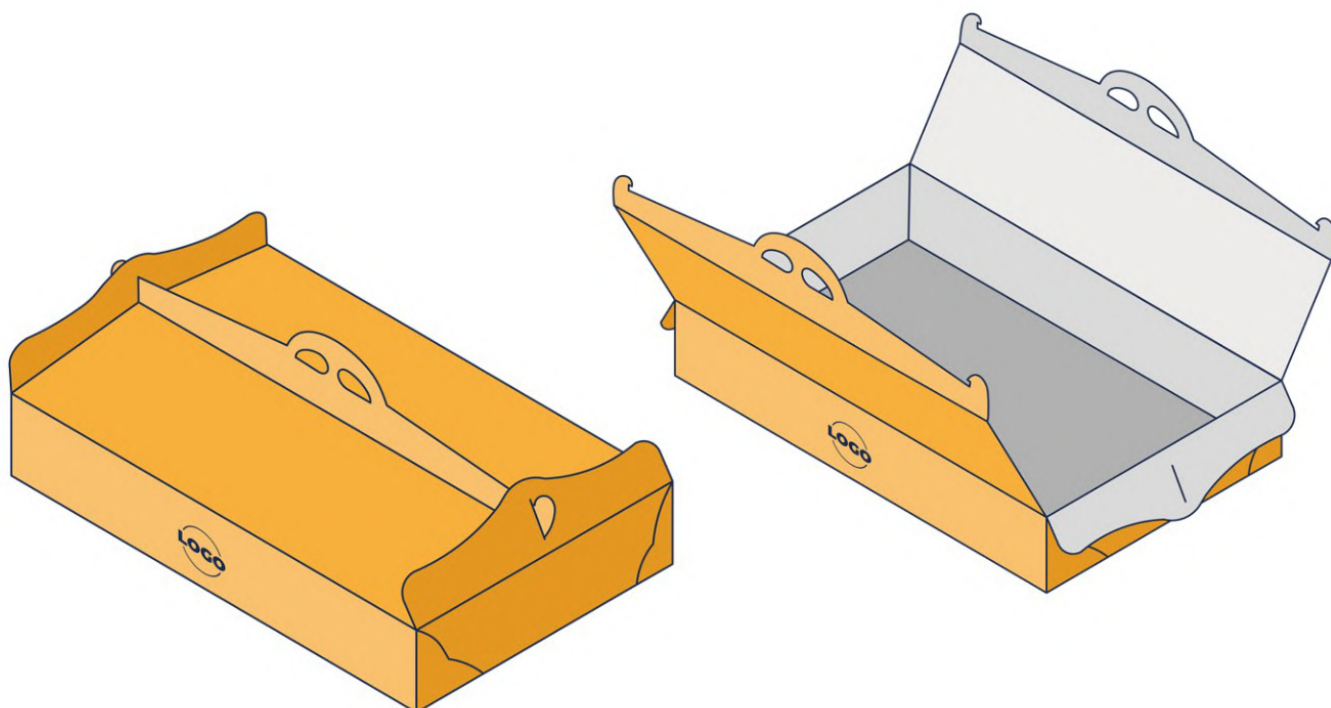


Personalizzazione a 360°

Impianto stampa 35€/colore.
Plastificazione lucida o opaca lato stampa inclusa.
Minimo 500 pezzi per formato anche 1 solo formato.

Aggiunta uv + 0,35€.
Aggiunta stampa a caldo oro o argento + € 0,25. Altri colori + € 0,30.
Telaio UV + impianto stampa 180,00€

PORTAPASTE CLASSICO INCOLLATO



Misure	Bianco				Codice
	Naturale	Marrone	Bordeaux	Nero	
14x20x6,5	€ 0,70	€ 1,22	€ 1,22	€ 1,22	42-139
15,5x22,5x6,5	€ 0,81	€ 1,30	€ 1,30	€ 1,30	42-135
17x24x6,5	€ 1,06	€ 1,48	€ 1,48	€ 1,48	SIBO56
21x29x6,5	€ 1,19	€ 1,57	€ 1,57	€ 1,57	42-140
24x32x6,5	€ 1,31	€ 1,71	€ 1,71	€ 1,71	42-20
26x34x6,5	€ 1,48	€ 2,11	€ 2,11	€ 2,11	42-78
29x39x6,5	€ 1,58	€ 2,30	€ 2,30	€ 2,30	SIBO57
33x44x6,5	€ 1,73	€ 2,63	€ 2,63	€ 2,63	42-79



Stampa a caldo

100 pezzi per formato, minimo 500 pezzi totali anche un solo formato. Aggiunta uv + 0,35€.
 Aggiunta stampa a caldo oro o argento + € 0,25. Altri colori + € 0,30.
 Telaio UV + impianto stampa 180,00€

Stampa in quadricromia

Misure	Pezzi	Prezzi	Pezzi	Prezzi	Codice
14x20x6,5	500 pz	€ 1,42	1000 pezzi	€ 1,17	42-139
15,5x22,5x6,5	500 pz	€ 1,46	1000 pezzi	€ 1,30	42-135
17x24x6,5	500 pz	€ 1,62	1000 pezzi	€ 1,51	SIBO56
21x29x6,5	500 pz	€ 1,93	1000 pezzi	€ 1,66	42-140
24x32x6,5	500 pz	€ 2,05	1000 pezzi	€ 1,89	42-20
26x34x6,5	500 pz	€ 2,16	1000 pezzi	€ 2,00	42-78
29x39x6,5	500 pz	€ 2,39	1000 pezzi	€ 2,16	SIBO57
33x44x6,5	500 pz	€ 2,56	1000 pezzi	€ 2,32	42-79

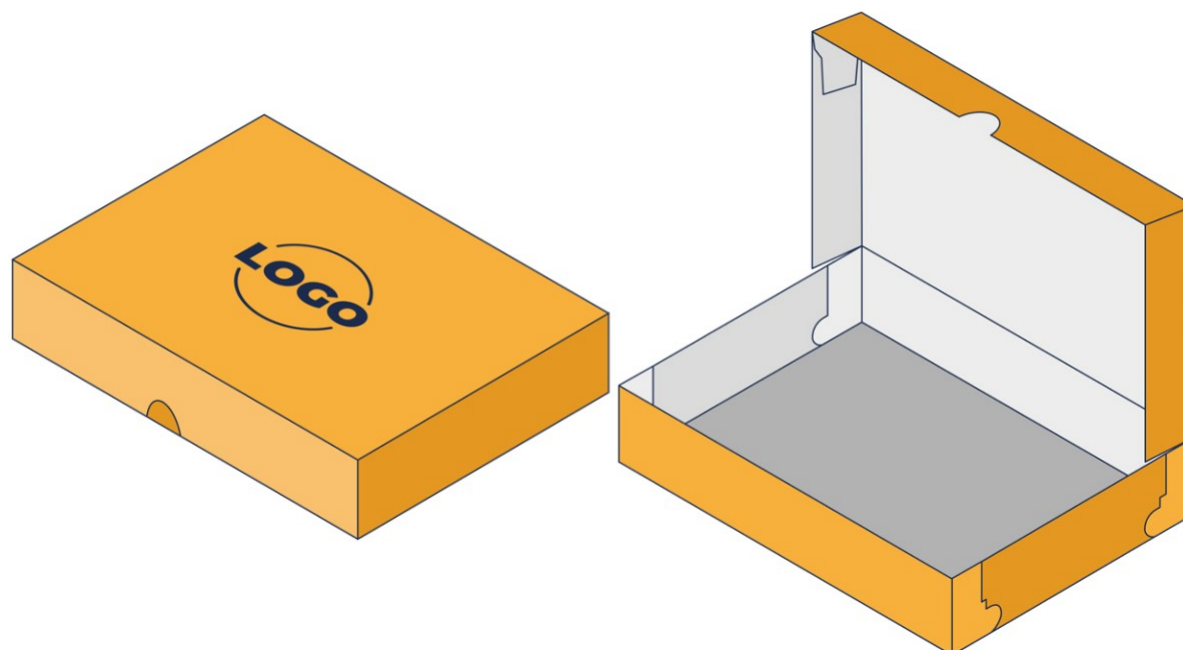


Personalizzazione a 360°

Impianto stampa 35€/colore.
 Plastificazione lucida o opaca lato stampa inclusa.
 Minimo 500 pezzi per formato anche 1 solo formato.

Aggiunta uv + 0,35€.
 Aggiunta stampa a caldo oro o argento + € 0,25. Altri colori + € 0,30.
 Telaio UV + impianto stampa 180,00€

PORTAPASTE CERNIERA FRANCESE



Stampa a caldo

100 pezzi per formato, minimo 500 pezzi totali anche un solo formato.

Aggiunta uv + 0,35€.

Aggiunta stampa a caldo oro o argento + € 0,25.

Altri colori + € 0,30.

Telaio UV + impianto stampa 180,00€

Misure	Abbinamento n. vassoio	Bianco Naturale	Marrone	Bordeaux	Nero	Codice
14x20x6,5	/	€ 0,54	€ 1,01	€ 1,01	€ 1,01	42-149
15,5x22,5x6,5	2	€ 0,70	€ 1,12	€ 1,12	€ 1,12	680-101
17x24x6,5	3	€ 0,79	€ 1,30	€ 1,30	€ 1,30	42-142
21x29x6,5	4	€ 2,74	€ 3,35	€ 3,35	€ 3,35	680-102
24x32x6,5	5 o 6	€ 1,04	€ 1,51	€ 1,51	€ 1,51	42-20
26x34x6,5	6 o 7	€ 1,24	€ 1,98	€ 1,98	€ 1,98	42-148
29x39x6,5	8 o 7	€ 1,33	€ 2,23	€ 2,23	€ 2,23	42-145
33x44x6,5	9 o 8B	€ 1,51	€ 2,45	€ 2,45	€ 2,45	SIBO58

Stampa in quadricromia

Misure	Quantità	Prezzi	Codice
14x20x6,5	1000 pezzi	€ 0,99	42-149
15,5x22,5x6,5	1000 pezzi	€ 1,40	680-101
17x24x6,5	1000 pezzi	€ 1,51	42-142
21x29x6,5	1000 pezzi	€ 3,35	680-102
24x32x6,5	1000 pezzi	€ 3,46	42-20
26x34x6,5	500 pezzi	€ 2,68	42-148
29x39x6,5	500 pezzi	€ 2,84	42-145
33x44x6,5	500 pezzi	€ 3,01	SIBO58



Personalizzazione a 360°

Impianto stampa 35€/colore.

Plastificazione lucida o opaca lato stampa inclusa.

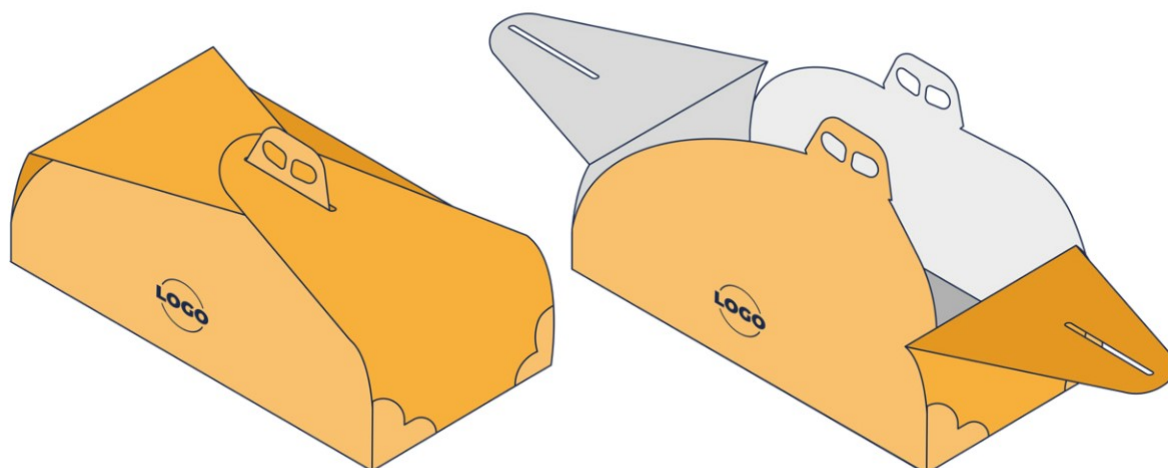
Minimo 500 pezzi per formato anche 1 solo formato.

Aggiunta uv + 0,35€.

Aggiunta stampa a caldo oro o argento + € 0,25. Altri colori + € 0,30.

Telaio UV + impianto stampa 180,00€

PORTATRONCHETTO



Stampa in quadricromia

35x17x16 cm

COD. 680-99

Pezzi	Prezzi
1.000 pezzi	€ 4,23
2.000 pezzi	€ 3,89
3.000 pezzi	€ 3,42



Personalizzazione a 360°

Impianto stampa 35€/colore.
Plastificazione lucida o opaca lato
stampa inclusa.
Minimo 500 pezzi per formato anche
1 solo formato.

Aggiunta uv + 0,35€.
Aggiunta stampa a caldo oro o
argento + € 0,25.
Altri colori + € 0,30.
Telaio UV + impianto stampa 180,00€

PORTA FETTA DI TORTA

COD. SIBO59

Plastificazione lucida interna.
Impianto stampa 35€/colore.

11x7x4,6 cm

Pezzi	Prezzi
4.000 pezzi	€ 0,42
8.000 pezzi	€ 0,350
12.000 pezzi	€ 0,30



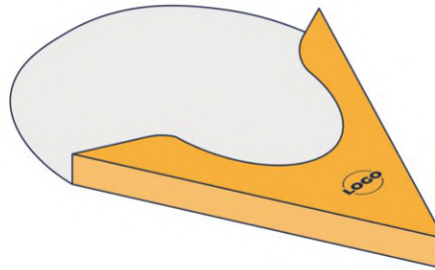
Personalizzazione a 360°

PORTA CREPES

COD. 680-48

Plastificazione lucida interna.
Impianto stampa 35€/colore.

Pezzi	Prezzi
3.000 pezzi	€ 0,38
6.000 pezzi	€ 0,34
12.000 pezzi	€ 0,28

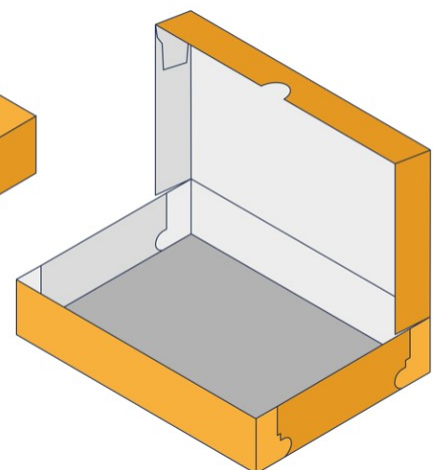


Personalizzazione a 360°

PORTA PASTIERA

COD. 42-129

Pezzi	Prezzi
1.000 pezzi	€ 1,51
2.000 pezzi	€ 1,39
5.000 pezzi	€ 1,23



Personalizzazione a 360°

Impianto stampa 35€/colore.
Plastificazione lucida o opaca lato
stampa inclusa.

Aggiunta uv + 0,35€.
Aggiunta stampa a caldo oro o
argento + € 0,25.
Altri colori + € 0,30.
Telaio UV + impianto stampa 180,00€



Contatti



info@gradisco.it



www.gradisco.it



+39 080.2375628



+39 392.2381324



[@gradisco_eco_food_packaging](https://www.instagram.com/gradisco_eco_food_packaging)



[@Gradisco](https://www.facebook.com/Gradisco)



Via Sannicandro, 74b – Cassano delle Murge (BA)

Termini e condizioni

MODIFICHE AL SERVIZIO E AI PREZZI

I prezzi dei nostri prodotti sono soggetti a modifiche senza preavviso.

Ci riserviamo il diritto in qualsiasi momento di modificare o interrompere il Servizio (o qualsiasi parte o contenuto dello stesso) senza preavviso in qualsiasi momento.

Non saremo responsabili nei vostri confronti o nei confronti di terzi per qualsiasi modifica, cambiamento di prezzo, sospensione o interruzione del Servizio.

PRODOTTI O SERVIZI

Alcuni prodotti o servizi possono essere disponibili esclusivamente online attraverso il sito web. Questi prodotti o servizi possono avere quantità limitate e sono soggetti a restituzione o scambio solo secondo la nostra Politica di restituzione.

Abbiamo fatto ogni sforzo per visualizzare nel modo più accurato possibile i colori e le immagini dei nostri prodotti che appaiono in negozio. Non possiamo garantire che la visualizzazione di qualsiasi colore da parte del monitor del tuo computer sia accurata.

Ci riserviamo il diritto, ma non siamo obbligati, di limitare le vendite dei nostri prodotti o servizi a qualsiasi persona, regione geografica o giurisdizione. Possiamo esercitare questo diritto caso per caso. Ci riserviamo il diritto di limitare le quantità di qualsiasi prodotto o servizio che offriamo. Tutte le descrizioni dei prodotti o i prezzi dei prodotti sono soggetti a modifiche in qualsiasi momento senza preavviso, a nostra esclusiva discrezione. Ci riserviamo il diritto di interrompere qualsiasi prodotto in qualsiasi momento. Qualsiasi offerta per qualsiasi prodotto o servizio fatta su questo sito è nulla laddove proibita.

Non garantiamo che la qualità di qualsiasi prodotto, servizio, informazione o altro materiale acquistato o ottenuto da voi soddisferà le vostre aspettative, o che eventuali errori nel servizio saranno corretti.

INFORMATIVA SUL TRATTAMENTO DEI DATI PERSONALI AI SENSI DELL'ART. 13 REG. UE 2016/679 del 27/04/2016

Gentile Cliente, ai sensi dell'articolo 13 del Reg. EU 2016/679 del 27/04/2016 (Ex Art 13 D.lgs. n. 196/2003), di seguito denominato come RGPD (Regolamento Generale per la Protezione dei Dati Personali), Le formiamo le seguenti informazioni:

I dati da Lei forniti verranno trattati in formato cartaceo ed elettronico per espletare prestazioni derivanti da obblighi contrattuali, contabili, fiscali, nonché per finalità commerciali salvo suo espresso rifiuto. Il conferimento dei dati è facoltativo ma (eventuale rifiuto a fornire tali dati potrebbe comportare l'impossibilità parziale o totale di erogare le nostre prestazioni).

La normativa di gestione dei dati personali è consultabile nella sua integrità sul sito internet www.gradisco.it

Il titolare del trattamento è reperibile presso Gradisco - Via Sannicandro, 74b 70020 Cassano delle Murge (BA).

Il responsabile della protezione dei dati è reperibile al medesimo indirizzo. In ogni momento potrà effettuare domande o richieste d'informazioni nei confronti del responsabile della protezione dei dati, così come previsti dagli articoli di legge attualmente in vigore.

ACCURATEZZA DELLA FATTURAZIONE E DELLE INFORMAZIONI SULL'ACCOUNT

Ci riserviamo il diritto di rifiutare qualsiasi ordine effettuato dall'utente. Possiamo, a nostra sola discrezione, limitare o annullare le quantità acquistate per persona, per famiglia o per ordine. Queste restrizioni possono includere ordini effettuati da o sotto lo stesso conto cliente, la stessa carta di credito, e/o ordini che utilizzano lo stesso indirizzo di fatturazione e/o spedizione. Nel caso in cui dovessimo modificare o annullare un ordine, potremmo tentare di avvisarvi contattando l'indirizzo e-mail e/o l'indirizzo di fatturazione/numero di telefono forniti al momento dell'ordine. Ci riserviamo il diritto di limitare o proibire gli ordini che, a nostro esclusivo giudizio, sembrano essere effettuati da commercianti, rivenditori o distributori.

Lei accetta di fornire informazioni aggiornate, complete e accurate sull'acquisto e sul conto per tutti gli acquisti effettuati nel nostro negozio. Accetti di aggiornare prontamente il tuo account e altre informazioni, compreso il tuo indirizzo e-mail e i numeri e le date di scadenza della carta di credito, in modo che possiamo completare le tue transazioni e contattarti se necessario.

ERRORI, IMPRECISIONI E OMISSIONI

Occasionalmente ci possono essere informazioni sul nostro sito o nel Servizio che contengono errori tipografici, imprecisioni o omissioni che possono riguardare le descrizioni dei prodotti, prezzi, promozioni, offerte, spese di spedizione dei prodotti, tempi di transito e disponibilità. Ci riserviamo il diritto di correggere eventuali errori, imprecisioni o omissioni, e di cambiare o aggiornare le informazioni o annullare gli ordini se qualsiasi informazione nel Servizio o su qualsiasi sito web correlato è imprecisa in qualsiasi momento senza preavviso (anche dopo aver inviato l'ordine).

Non ci assumiamo alcun obbligo di aggiornare, modificare o chiarire le informazioni nel Servizio o su qualsiasi sito web correlato, comprese, senza limitazione, le informazioni sui prezzi, ad eccezione di quanto richiesto dalla legge. Nessuna data di aggiornamento o refresh specificata applicata nel Servizio o su qualsiasi sito web correlato, deve essere presa per indicare che tutte le informazioni nel Servizio o su qualsiasi sito web correlato sono state modificate o aggiornate.

SPEDIZIONI E RITARDI

Tutti gli ordini vengono evasi generalmente in un periodo di tempo che varia dalle 4 alle 6 settimane lavorative. I ritardi, qualunque siano i motivi a cui essi sono dovuti, non danno diritto al risarcimento dei danni o della merce, e non rappresentano motivazione valida per lo scioglimento del contratto di vendita.

INFORMAZIONI DI CONTATTO

Le domande sui Termini di Servizio devono essere inviate a noi all'indirizzo info@gradisco.it.

